



KAMAZ KZ

54901

KAMAZ-54901
СОЗДАН БЫТЬ ПЕРВЫМ



СОДЕРЖАНИЕ

КАМАЗ-54901 Создан быть первым	7
Отличительные особенности	8
Комфорт	
Простота и легкость в управлении	13
Комфорт для работы и отдыха	15
Новая панель приборов	16
Бортовая информационная система (БИС)	17
Современный дизайн	21
Эффективность и безопасность	
Двигатель	24
Коробка передач	26
Мост	28
Шасси автомобиля	29
Системы безопасности автомобиля	30
КАМАЗ как комплексный продукт	
Система «ИТИС-КАМАЗ»	32
Стоимость владения	34
Снижение расхода топлива	35
Фирменный сервис	37
Финансовые услуги	39
Технические характеристики	41
Карта субъектов дилерской сети	42



KAMAZ

54901

СОЗДАН БЫТЬ ПЕРВЫМ

KAMAZ





КАМАЗ-54901 СОЗДАН БЫТЬ ПЕРВЫМ

Ваша цель опередить конкурентов? Тогда представляем вашему вниманию автомобиль, который поможет достичь успеха в перевозках на дальние расстояния!

Магистральный тягач КАМАЗ-54901 является автомобилем совершенно нового уровня. Учитывая постоянно растущие требования к комфорту, экономичности, безопасности, мы создали абсолютно новый магистральный тягач. Главное достоинство тягача нового поколения – улучшенная эргономика, большое внутреннее пространство кабины, современные узлы и агрегаты, стильный и современный дизайн.

Интерьер и экстерьер автомобиля не оставят равнодушным даже искушенных водителей. Новая кабина с увеличенной площадью и высотой, ровным полом, двумя полноценными спальными местами дают исключительный комфорт для водителя.

Стремление к экономичности и безопасности отразилось и на компонентной базе. Автомобиль оснащен новым, экономичным, 6-цилиндровым рядным двигателем КАМАЗ и новейшей автоматизированной коробкой передач ZF Traхon.

Ресурс КАМАЗ-54901 увеличен на 20% до 1,2 млн.км, а двигателя до 1,5 млн. км. Межсервисный интервал увеличен в 1,5 раза – до 120 000 км.

И это только начало! Обо всех новшествах автомобиля вы узнаете в данной брошюре.

Сделайте правильный выбор и станьте первыми!

Двигатель КАМАЗ-910.12-450

мощностью 450 л.с. с увеличенным ресурсом и межсервисным интервалом

Автоматизированная КП ZF Traxon

с высокими показателями экономичности благодаря оптимизированной конструкции и новым функциональным возможностям

Кабина

с увеличенной площадью по ширине и высоте, с ровным полом, улучшенная эргономика и аэродинамика

3-компонентные крылья задних колес

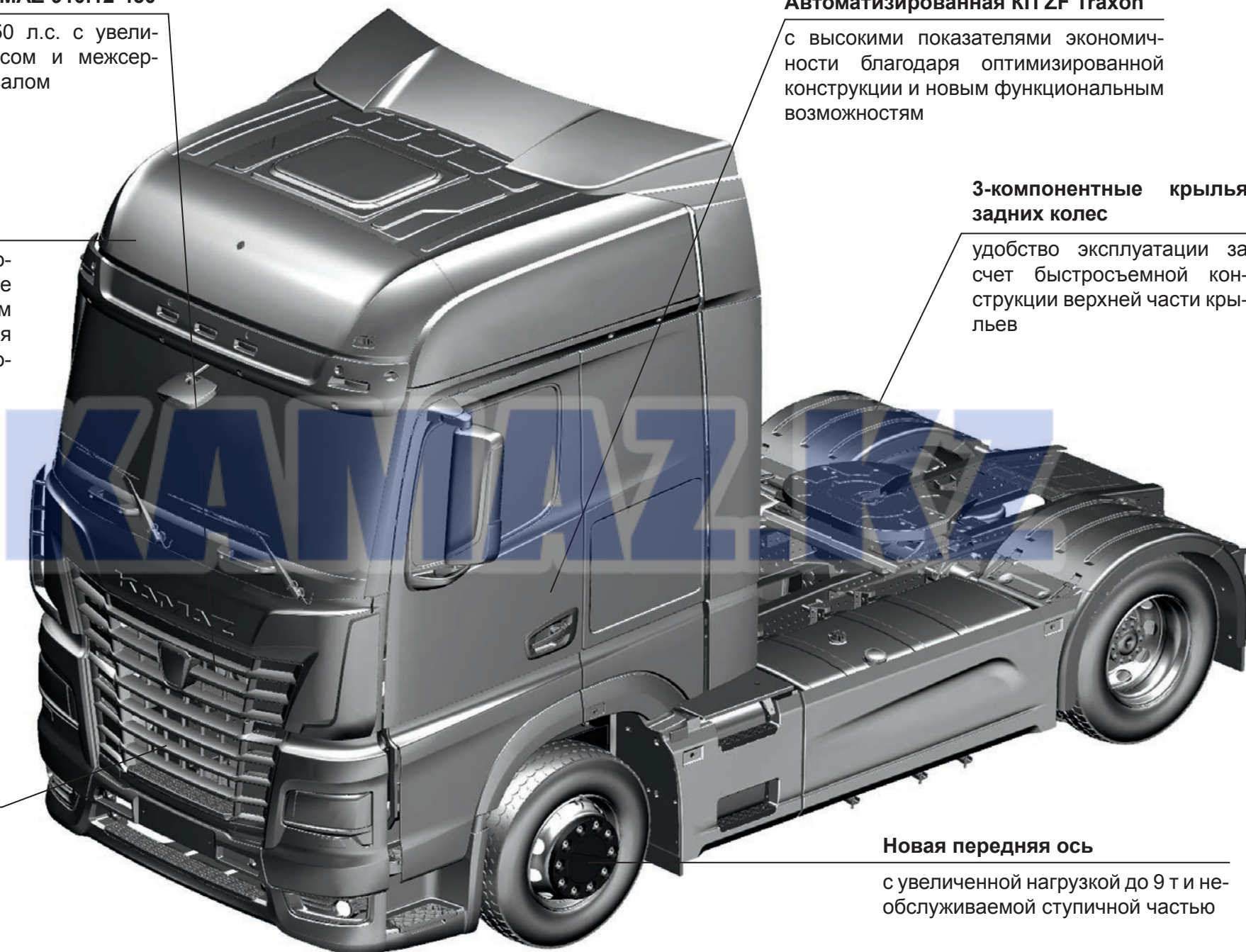
удобство эксплуатации за счет быстросъемной конструкции верхней части крыльев

Системы помощи водителю

электронные системы помощи водителю ADAS (опционально)

Новая передняя ось

с увеличенной нагрузкой до 9 т и необслуживаемой ступичной частью



Выводы для подзарядки АКБ

находятся в легкодоступном месте

Увеличенная ёмкость топливных баков

возможность установки топливных баков общим объемом до 1400 л.

Экономичные гипоидные мосты

с передаточным отношением от 2,278

Рама

из легких высокопрочных сталей

Воздушный фильтр

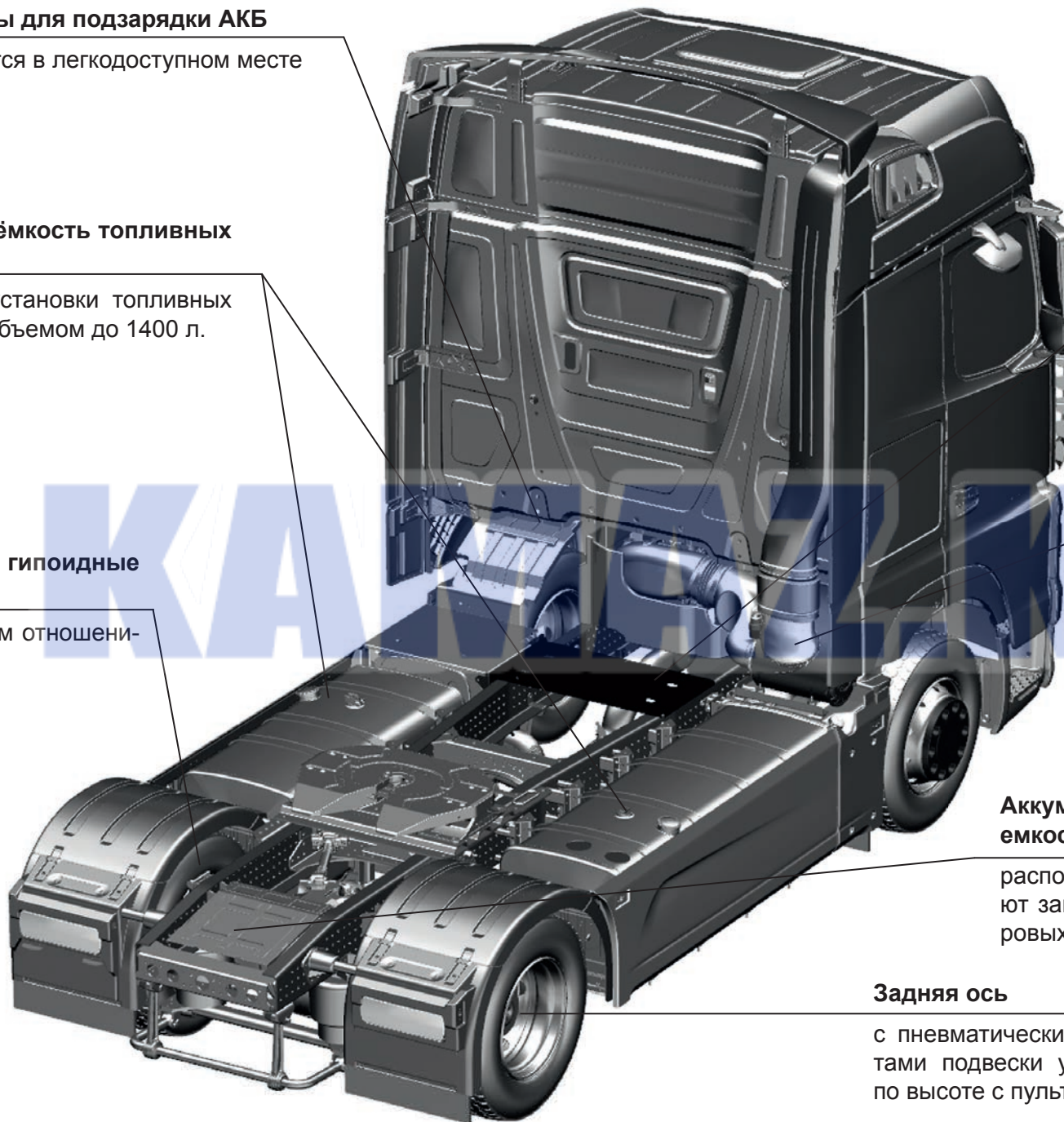
двойная система фильтрации воздуха

Аккумуляторные батареи повышенной емкости (до 2x240 А*ч)

расположенные на заднем свесе, позволяют запустить двигатель даже в самых суровых условиях

Задняя ось

с пневматическими элементами подвески управляется по высоте с пульта в кабине





КОМФОРТ НОВОГО УРОВНЯ

КАМАЗ



KAMAZ

KAMAZ.KZ



Многофункциональное
рулевое колесо



Сиденье на пневмоподвеске



Пульт управления задней
пневмоподвеской с кабины

ПРОСТОТА И ЛЕГКОСТЬ В УПРАВЛЕНИИ

При создании магистрального тягача KAMAZ-54901 наши конструкторы прекрасно понимали, что кабина – это не просто рабочее место водителя, это практически его дом, учитывая дальность перевозок на бескрайних просторах нашей родины и в других странах. Именно поэтому были учтены все, даже незначительные мелочи:

- многофункциональное рулевое колесо имеет вспомогательные кнопки для управления различными функциями. У водителя есть возможность быстро и удобно управлять мультимедийной системой, круиз-контролем, бортовым компьютером, навигацией и телефоном;
- новое удобное анатомическое водительское сиденье с широким диапазоном регулировок и подлокотником. Регулировки позволяют настроить сиденье с учетом индивидуальных особенностей водителя, что обеспечивает комфорт на протяжении всего пути. Помимо этого, водительское сиденье снабжено пневмоподвеской и обогревом;
- пульт управления задней пневматической подвеской позволяет регулировать высоту шасси при сцепке, не выходя из кабины.

Дизайн кабины получился стильным и современным. Кабина полностью соответствует мировым стандартам по безопасности и комфорту.



KAMAZ



Удобные полки для хранения



Полноценное спальное место



Климатическая система

КОМФОРТ ДЛЯ РАБОТЫ И ОТДЫХА – повышение трудоспособности

Кабина отвечает всем современным требованиям комфорта. Благодаря увеличенной высоте потолка до 2020 мм, внутренней ширине – 2270 мм и ровному полу, водитель может передвигаться внутри кабины в полный рост.

Центральная консоль продумана и функциональна. На ней удобно расположены выдвижные ящики для хранения мелких вещей, подстаканники, охлаждаемое место для хранения бутылки с водой. Достаточное количество ящиков, отсеков и ниш экономят пространство и помогают поддерживать порядок. В верхней части предусмотрены запираемые ящики для более крупных вещей и бумаг.

В зависимости от комплектации автомобиль может оснащаться одним или двумя спальными местами.

Полноценное спальное место размером 2200x750x110 мм идеально спроектировано для отдыха и сна. Это особенно важно после хорошо выполненной работы. В изголовье спального места находятся переключатели, с помощью которых можно не вставая регулировать подсветку и управлять режимами работы отопителя кабины.

Поддерживать комфортные условия работы позволяет и климатическая система, которая обеспечивает оптимальное распределение потоков воздуха и создает комфортную температуру в салоне вне зависимости от погодных условий.



НОВАЯ ПАНЕЛЬ ПРИБОРОВ – экономия времени

KAMAZ-54901 оснащен совершенно новой панелью приборов, выполненной в стильном современном дизайне и имеющей повышенную эргономику:

- все органы управления находятся на расстоянии вытянутой руки, что обеспечивает удобство и снижает утомляемость водителя;
- для запуска двигателя достаточно всего лишь нажать кнопку;
- на тахометре и спидометре отражаются все основные характеристики;
- вся необходимая информация выведена на дисплей;
- датчик нагрузки на заднюю ось уже в базовой комплектации.

Дисплей на панели приборов – это отличный помощник в дальних рейсах! При включении зажигания на нем появляется вся необходимая и важная для работы информация: общий и суточный пробег, температура на улице, текущее время, давление масла, напряжение в бортовой сети, расход топлива, параметры нагрузки на оси и др.

Для максимального удобства все элементы панели имеют традиционное расположение.



БОРТОВАЯ ИНФОРМАЦИОННАЯ СИСТЕМА (БИС) – НОВЫЕ ВОЗМОЖНОСТИ

В панели приборов интегрирована бортовая информационная система (БИС) с одним из самых больших в классе сенсорным дисплеем диагональю 10,1", которая позволяет водителю:

Во время работы:

- оперативно планировать и прокладывать маршрут к цели;
- прослушивать FM-радио или любимые музыкальные альбомы через USB, microSD, AUX, Bluetooth;
- совершать телефонные звонки, не отвлекаясь от дороги (Hands free BT);
- управлять ПЖД и автономным отопителем салона, контролировать параметры грузовика (в т.ч. загрузку ведущего моста).

Во время отдыха:

- воспроизводить видео в online* (YouTube) и в offline (через USB, microSD);
- общаться с партнерами и близкими через интернет-мессенджеры.*

* В комплекте с автомобилем предоставляется пакет Интернет-трафика, позволяющий раскрыть потенциал БИС. Подробнее – на сайте www.kamaz.ru.



KAMAZ

54901

ДИЗАЙН НОВОГО УРОВНЯ

KAMAZ K2

Обтекатель кабины

снижает коэффициент аэродинамического сопротивления кабины и экономит топливо

Солнцезащитный козырек

для защиты глаз от прямых солнечных лучей и встречных фар автомобилей

Широкие ступени и ручки

для обслуживания кабины

Ступени располагаются за дверью
защищены от внешних воздействий окружающей среды

Полностью светодиодная оптика
обеспечивает прекрасную видимость на дороге

Противотуманные фары
улучшают видимость при плохих погодных условиях



Оригинальная головная оптика



Широкоугольные боковые зеркала



Задние светодиодные фонари

СОВРЕМЕННЫЙ ДИЗАЙН

Новый магистральный тягач КАМАЗ-54901 выделяется стильным и современным дизайном. Такой автомобиль не останется незамеченным на дороге. Все элементы кабины не только гармоничны, но и обладают важными функциями: повышают безопасность, эффективность, простоту и удобство эксплуатации, снижают расход топлива и улучшают аэродинамику автомобиля.

- Солнцезащитный козырек способствует обеспечению безопасности движения, предохраняя водителя от внезапного ослепления;
- улучшенная аэродинамика снижает расход топлива;
- дефлектор, направляющий поток воздуха ниже ручек дверей, обеспечивает их чистоту, что особенно важно в сырую и дождливую погоду;
- оригинальная головная оптика с использованием светодиодных технологий обеспечивает энергосбережение и большой ресурс системы головного освещения;
- очистка ветрового стекла становится простой и безопасной благодаря широкой ступени и ручкам в передней части кабины;
- противотуманные фары улучшают видимость в сложных погодных условиях;
- для доступа в салон предусмотрены четыре ступени, три из которых располагаются за дверью, что гарантирует защиту от пыли, грязи, снега и воды.

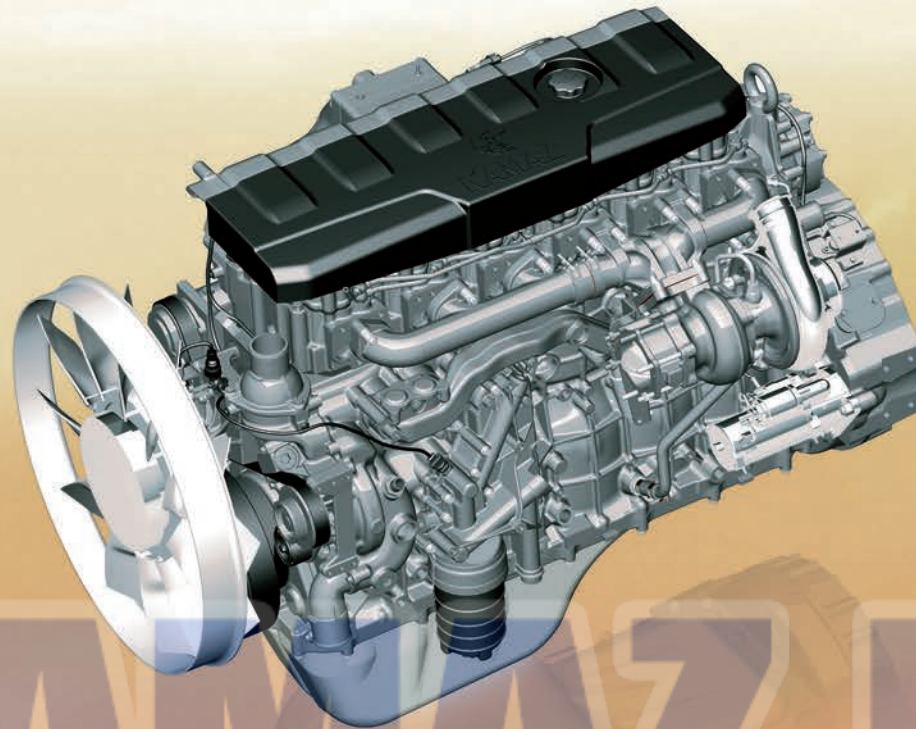


KAMAZ KZ

NEFAZ

ЭФФЕКТИВНОСТЬ И БЕЗОПАСНОСТЬ НОВОГО УРОВНЯ





KAMAZ.KZ

НОВЫЙ ЭКОНОМИЧНЫЙ ДВИГАТЕЛЬ КАМАЗ

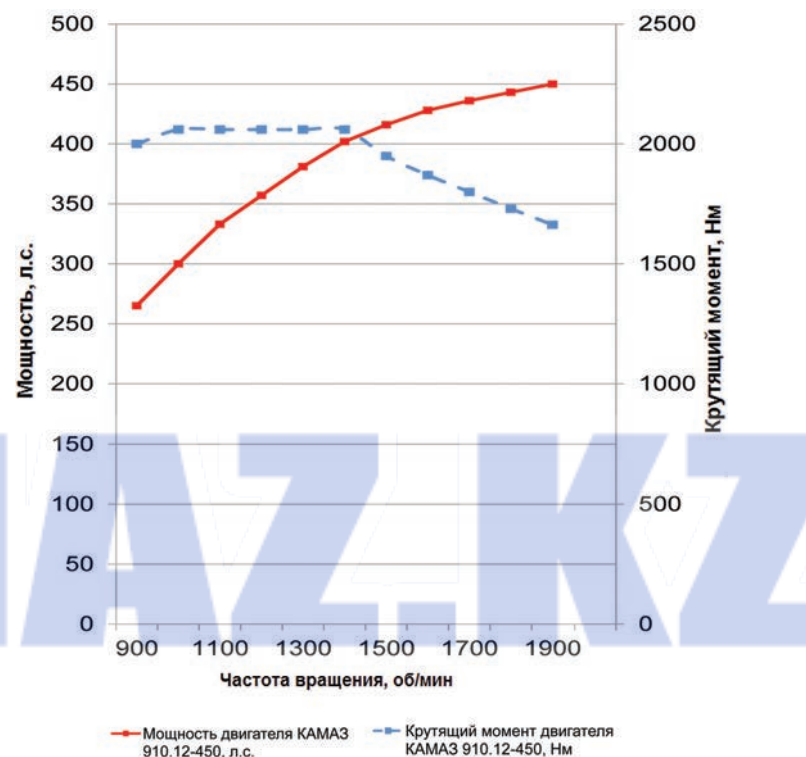
Новейший рядный шестицилиндровый двигатель КАМАЗ-910.12-450 экологического класса Евро-5 и мощностью 450 л.с. обладает высокими тягово-динамическими характеристиками, низким расходом топлива и низким уровнем выброса загрязняющих веществ. Именно им оснащен магистральный тягач КАМАЗ-54901.

Высокий ресурс и межсервисный интервал двигателя обеспечивается за счет применения следующих конструктивных решений:

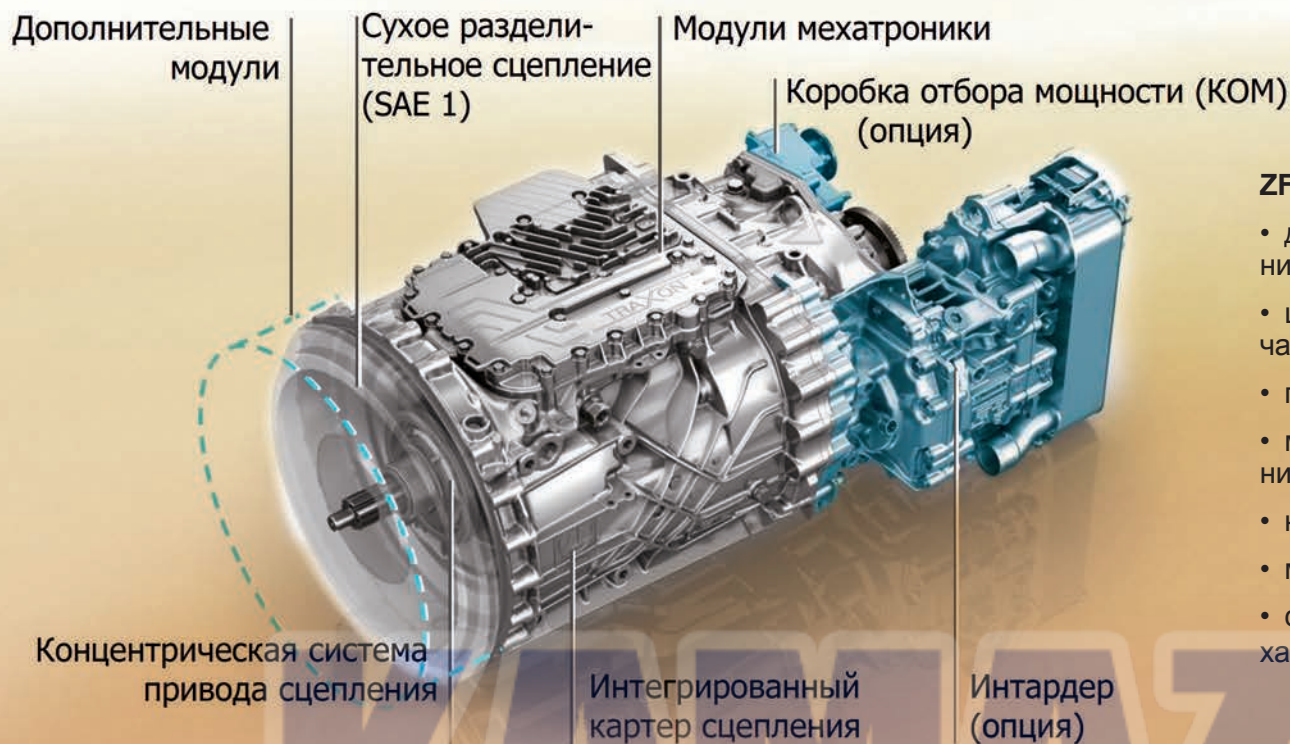
- усиленный блок цилиндров из серого чугуна;
- стальные поршни со степенью сжатия 17,5;
- масляный фильтр повышенной грязеемкостью и масляный насос с высокой производительностью;
- высокое давление сгорания топлива;
- оптимизирована программа управления двигателем.

Конструктивные решения, обеспечивающие достижения высоких удельно-мощностных, экономических и экологических показателей:

- одноступенчатый турбонаддув с охлаждением наддувочного воздуха;
- современная система топливоподачи аккумуляторного типа (Common Rail) с максимальным давлением впрыскивания топлива 1800 бар и электронной системой управления;
- цилиндро-поршневая группа, обеспечивающая высокую степень сжатия;
- система селективной каталитической нейтрализации (SCR);
- моторный тормоз мощностью до 270 кВт.



Модель	Тип	Рабочий объем, л	Максимальная мощность		Крутящий момент	
			л.с. (кВт)	Частота вращения, мин ⁻¹	Н*м	Частота вращения, мин ⁻¹
KAMAZ-910.12-450	Р6 (рядный, 6 цилиндров)	12	450 (331)	1900±25	2060	1000-1400



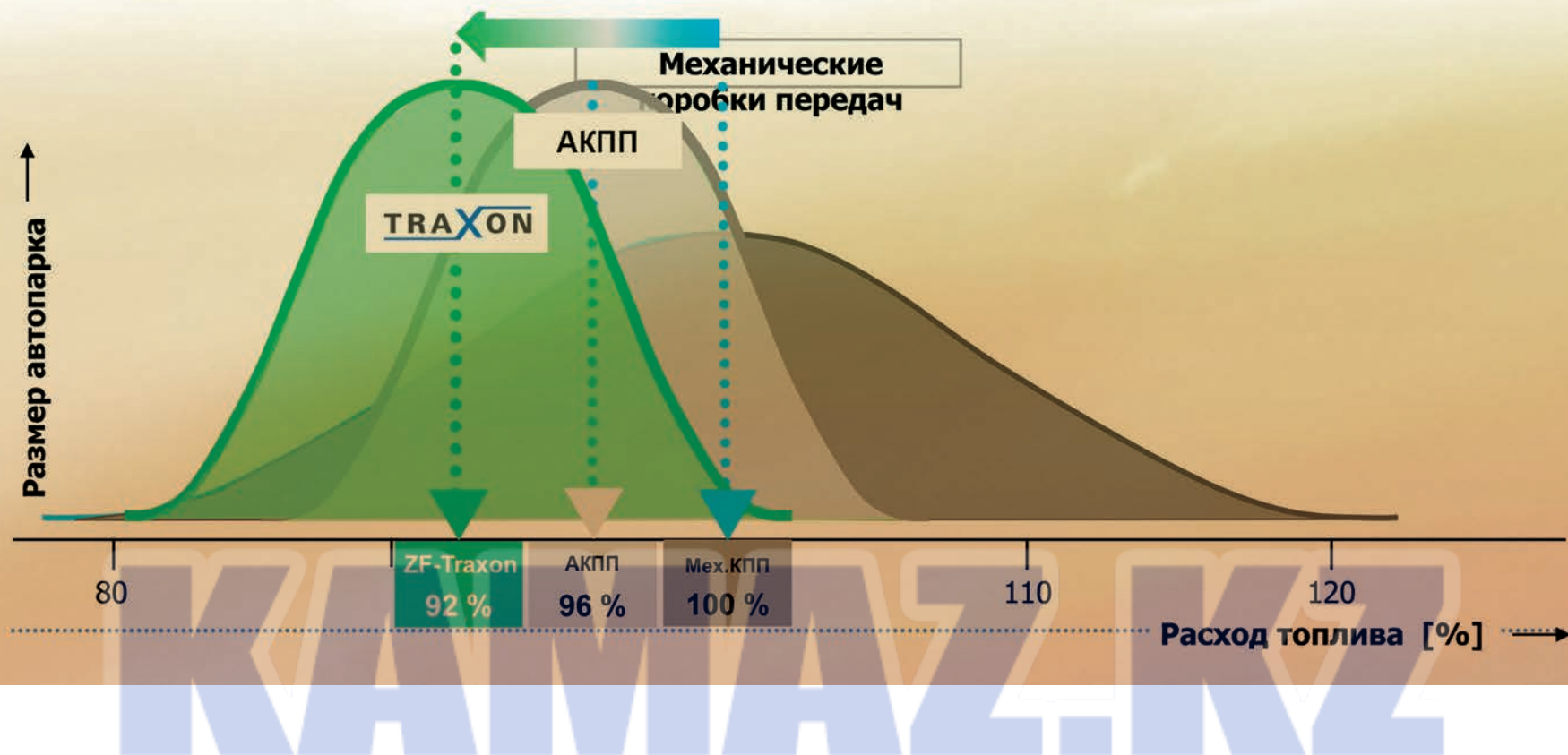
ZF Трахон это:

- долгий срок службы. Расчетное количество переключений увеличено на 66%;
- широкий диапазон крутящего момента: прямая передача – до 2800 Н·м, ускоряющая передача – до 3500 Н·м;
- пневматический привод сцепления;
- максимальное передаточное отношение для понижения расхода топлива;
- низкий уровень шума;
- максимальный КПД в соответствующем классе;
- снижение расхода топлива на 6-8% по сравнению с механической КПП.

ZF TRAXON — коробка передач, проверенная километрами

Магистральный тягач КАМАЗ-54901 оснащён новой 12-ступенчатой автоматизированной коробкой передач ZF Трахон. Данная коробка передач создавалась специально для коммерческого транспорта и имеет все необходимые функции для комфортной езды:

- маневрирование (движение с ограниченной передачей) – функция ограничения скорости при маневрировании;
- помощь при трогании с места на подъеме (HSA Hill Start Assist) – не позволяет автомобилю скатываться назад при трогании в гору;
- движение накатом (Eco Roll) – позволяет размыкать сцепление, временно выключая из работы коробку, что снижает сопротивление при движении на спуске;
- функция раскачивания – необходима для выезда из ям и ложбин, позволяет добиться эффекта раскачивания автомобиля, смыкая-размыкая сцепление;
- ползущий режим (Creeping mode) – позволяет медленно начинать движение при отпускании педали тормоза без использования педали газа (режим движения, подобный работе с гидротрансформатором в АКПП).



ZF TRAXON — экономия на каждый километр

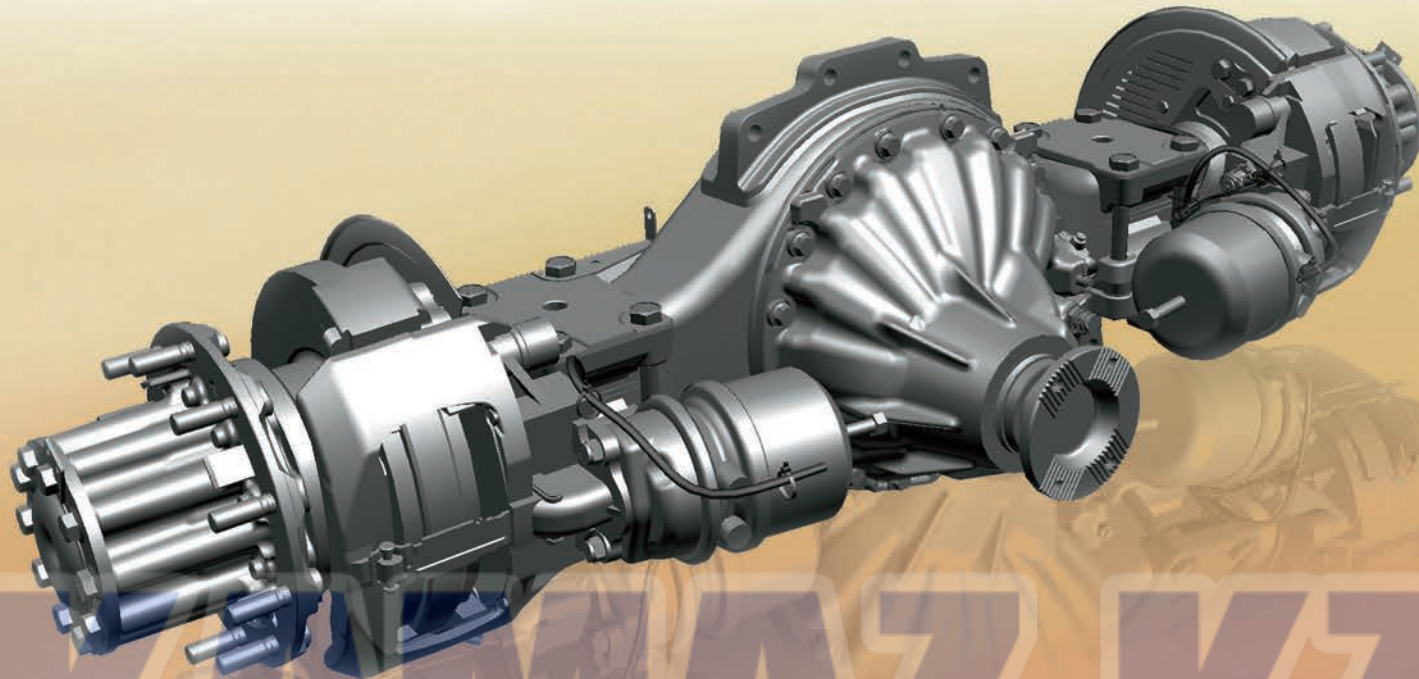
Использование автоматической коробки передач ZF Трахон, в отличие от механических и других автоматических коробок передач, позволяет сэкономить на 8% больше топлива. В зависимости от дорожных условий, ZF Трахон сама выбирает оптимальную передачу, что позволяет существенно снизить расход топлива.

Главными требованиями при ее создании были:

- больше мощности при меньшем расходе топлива;
- больше функциональных возможностей при простом использовании.

Коробка передач ZF Трахон полностью отвечает современным требованиям в области коммерческих перевозок на дальние расстояния.

Ресурс данной АКПП равен ресурсу автомобиля – до 1,2 млн. км.



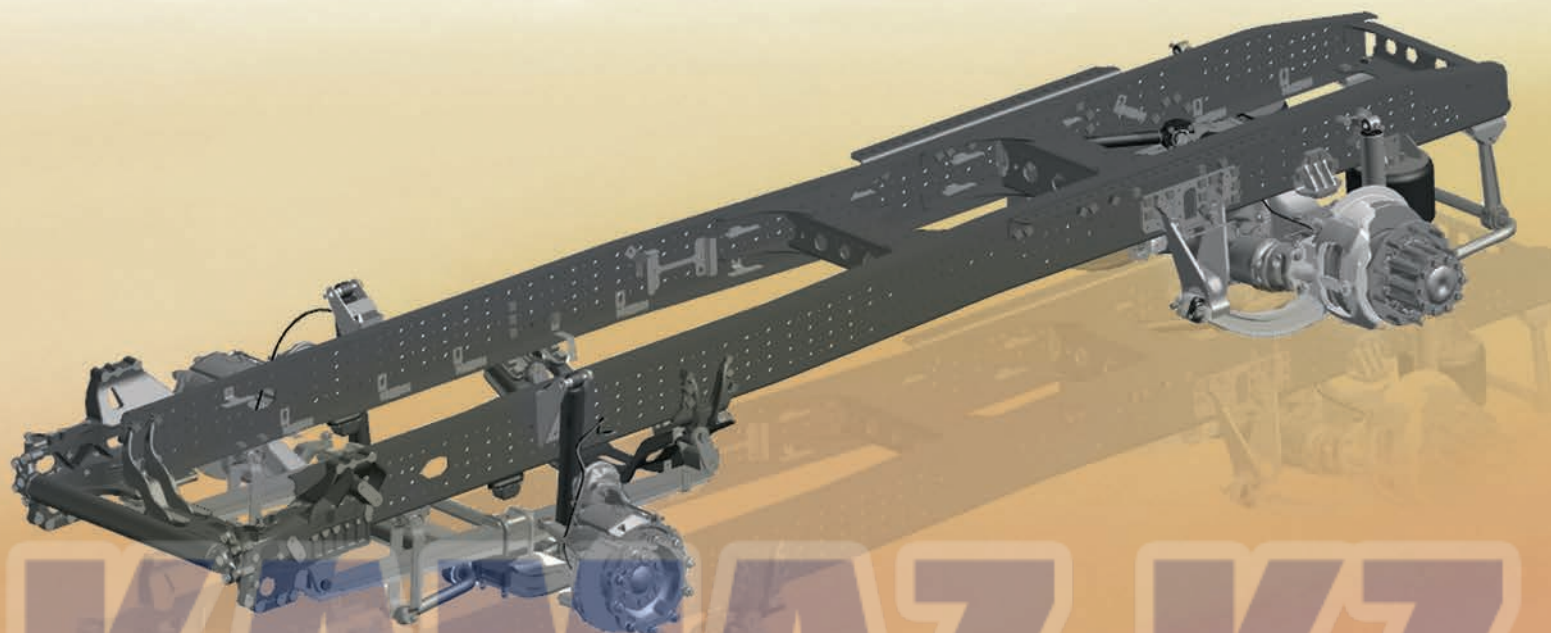
КАМАЗ.К2

МОСТ — НОВЫЕ ВОЗМОЖНОСТИ ЭКОНОМИЧНОСТИ

На магистральный тягач КАМАЗ-54901 установлен одноступенчатый мост DAIMLER HL6 с гипоидной главной передачей, что позволило увеличить экономичность автомобиля.

Ощутимые преимущества с первых километров:

- **экономичность** достигается за счет оптимально выбранного передаточного отношения (2,278) главной передачи и оптимального диапазона работы двигателя;
- **сниженная масса** достигнута в результате оптимизации конструкции, придает дополнительную экономичность, большую грузоподъемность;
- **бесшумность** обеспечивается гипоидным зацеплением зубчатых колес, которое мягко передает усилия, не производя шума.



КАМАЗ.К2

ЭЛЕМЕНТЫ ШАССИ — повышение производительности и надежности

Рама автомобиля выполнена из лёгких высокопрочных сталей, что позволило снизить снаряжённую массу автомобиля и повысить грузоподъёмность:

- передняя ось грузоподъёмностью до 9 т оснащена необслуживаемыми ступицами, что позволяет снизить затраты на эксплуатацию и повысить производительность техники;
- соединения карданных валов имеют торцевые шлицы, которые снижают нагрузки на крепёж, позволяют увеличить ресурс и повышают надёжность автомобиля;
- использование резино-металлических шарниров обеспечивает повышение ресурса.



Электропневматическая система

тормозов (EBS)

Антиблокировочная система

(ABS)

Система курсовой устойчивости

(ESP)

Противобуксовочная система

(ASR)

СИСТЕМЫ БЕЗОПАСНОСТИ АВТОМОБИЛЯ — суровая необходимость

Еще на стадии проектирования автомобилей KAMAZ нового поколения команда наших специалистов уделила особое внимание повышению безопасности.

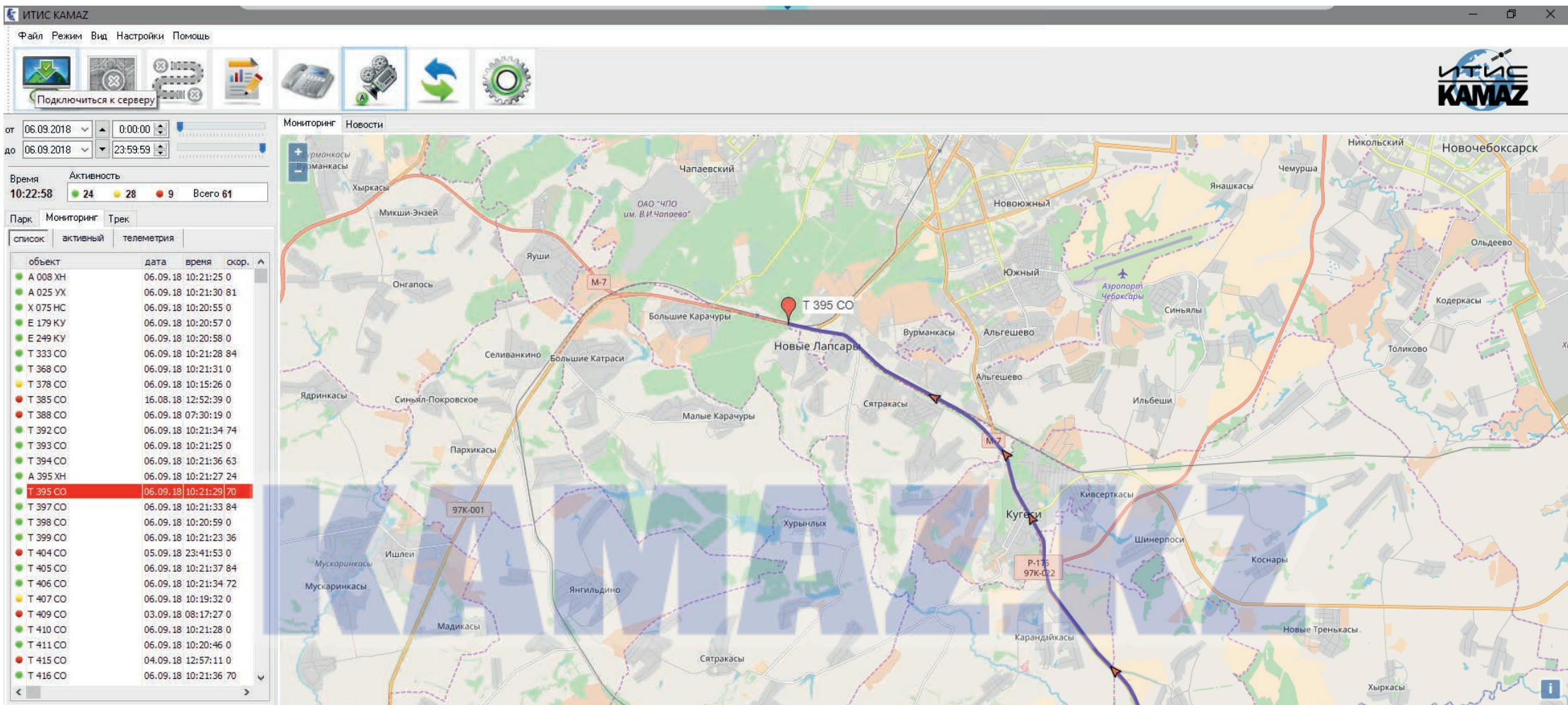
- на всех колесах КАМАЗ-54901 установлены дисковые тормозные механизмы. Кроме того, дисковые тормоза оснащены датчиками критического износа тормозных колодок с постоянным слежением. Таким образом, они всегда покажут степень износа тормозов и напомнят о необходимой замене;
- для снижения износа тормозных механизмов на автомобиле, уже в базовой комплектации, применяется моторный тормоз. В качестве опции предусмотрена установка интардера;
- стабилизаторы поперечной устойчивости смонтированы на передней и задней осях таким образом, чтобы была повышена устойчивость техники на дороге;
- шины бескамерные размерностью 315/70R22,5 выбраны с учётом скоростной работы.



ЭЛЕКТРОННЫЕ ПОМОЩНИКИ ВОДИТЕЛЯ ADAS — в ногу со временем

В целях повышения безопасности новый магистральный тягач возможно оснастить системами помощи водителю ADAS (опционально). На данный момент доступны следующие функции для KAMAZ-54901:

- адаптивный круиз-контроль – автоматическое поддержание заданного расстояния до впередиидущего транспортного средства или заданной скорости без нажатия на педали;
- мониторинг слепых зон – определяет наличие препятствий в зоне с затрудненной видимостью и оповещает водителя;
- ассистент экстренного торможения – предотвращение столкновения с движущимся ТС, снижение скорости до полной остановки;
- система распознавания знаков и сигналов светофора – определяет дорожные знаки и отображает их на дисплее;
- предупреждение о выезде за пределы полосы движения при невключенном поворотнике;
- мобильность – все под контролем и всегда на связи с помощью мобильного приложения.



СИСТЕМА «ИТИС-KAMAZ» — спутниковый мониторинг и контроль эксплуатации

«ИТИС-KAMAZ» – система спутникового мониторинга и контроля эксплуатации транспортных средств. Это решение для повышения эффективности управления автопарком путем контроля издержек в онлайн режиме.

«ИТИС-KAMAZ» состоит из программного обеспечения (устанавливается на компьютере, телефоне, планшете) и оборудования (устанавливается на автомобиль).



Снижайте затраты на топливо до 20%

Контроль расхода топлива:

- датчик уровня топлива и программный комплекс помогут обнаружить факты «слива»;
- списывайте в затраты на перевозку реальные расходы на топливо;
- Вы получите все данные с CAN-шины Вашего автомобиля, что позволит своевременно выявить причины «пережогов»;
- исключите случаи заезда на АЗС за некачественным «дешевым» топливом.



Оптимизируйте логистику до 20% пробега

Контроль пробега, остановок и отклонений от маршрутов:

- «ИТИС-KAMAZ» поможет избежать «левых рейсов»;
- «накрутка» водителями спидометра становится бесполезной;
- просто планировать и удобно управлять маршрутом за счет наглядного интерфейса. Лучшие картографические сервисы, функции наложения событий на карту. Более 500 городов с детализацией до дома;
- используйте льготный роуминг по РФ и СНГ.

Диспетчерский центр:

- двусторонняя связь диспетчера с водителем поможет доставить груз точно в срок.



Оценивайте качество эксплуатации

Контроль моточасов и оборотов двигателя:

- снижайте до 40% простоев – система сообщает в течении какого времени техника работала без простоев.

Контроль качества вождения:

- сокращайте до 12% расходов на топливо за счет соблюдения скоростных режимов водителем, контролем нажатия на педаль тормоза и газа.

Контроль целостности и сохранности перевозимого груза:

- система контролирует температурные условия и правила перевозки груза.

Подробнее: www.itis-kamaz.ru

СТОИМОСТЬ ВЛАДЕНИЯ*



КАМАЗ.KZ

НИЗКАЯ СТОИМОСТЬ ВЛАДЕНИЯ — один из наших приоритетов

При создании нового магистрального автомобиля KAMAZ-54901 одной из приоритетных целей было обеспечить низкую стоимость его владения и увеличить жизненный цикл. Это стало возможным благодаря следующим факторам:

- сниженный расход топлива за счет улучшенной аэродинамики, современного и экономичного двигателя KAMAZ R6, эффективной коробки передач ZF Traхon и гипоидного ведущего моста с оптимально подобранным передаточным отношением;
- уменьшение эксплуатационных затрат стало возможно благодаря увеличенному до 120 тыс.км межсервисному интервалу, сниженной стоимости обслуживания и гарантии на автомобиль в течение 12 месяцев без ограничения пробега, а на силовую линию автомобиля – в течение 36 месяцев или на пробег 450 тыс.км;
- оптимизация логистических издержек за счет применения системы мониторинга «ИТИС-KAMAZ»;
- увеличенный жизненный цикл автомобиля благодаря увеличенному до 1,2 млн. км ресурсу.



СНИЖЕНИЕ РАСХОДА ТОПЛИВА — повышение Ваших доходов

Немаловажным фактором в снижении расхода топлива автомобиля KAMAZ-54901 является его улучшенная аэродинамика.

Кабина магистрального тягача не только комфортна для водителя, но и позволяет существенно экономить средства владельца автопарка:

- трапециевидная форма кабины, скругленная форма верхней части кабины и аэродинамические обтекатели снижают коэффициент лобового сопротивления;
- аэродинамический нижний спойлер оптимизирует воздушные потоки под автомобилем.

Низкий расход топлива – существенный вклад в снижение эксплуатационных затрат на Ваш автомобиль!



ФИРМЕННЫЙ СЕРВИС — неоспоримое преимущество

— Мы рекомендуем вам обслуживать свой автомобиль только в аттестованных сервисных центрах «КАМАЗ». Это позволит вам быть уверенным в высоком качестве проведения всех работ, а также обеспечит безусловное исполнение производителем гарантийных обязательств по качеству автотехники.

— Для всех видов работ по обслуживанию и ремонту автотехники применяются только оригинальные запасные части и расходные материалы.

— ПАО «КАМАЗ» предоставляет гарантию качества на автомобиль КАМАЗ-54901 в течение 12 месяцев без ограничения пробега, а на силовую линию автомобиля – в течение 36 месяцев или на пробег 450 тыс.км (в зависимости от того, что наступит раньше).

— Гарантия поддерживается в любом регионе России и за рубежом через фирменную сеть аттестованных сервисных центров «КАМАЗ».

— Мы рады сообщить вам, что ПАО «КАМАЗ» имеет возможность оказывать техническую поддержку, а также проводить обучение ваших специалистов (водителей, механиков, инженеров) по эффективной эксплуатации и обслуживанию автотехники КАМАЗ.

— Мы проводим подготовку специалистов на базе Учебного центра ПАО «КАМАЗ» в г. Набережные Челны, а также в Региональных учебных центрах ПАО «КАМАЗ» в Москве, Санкт-Петербурге, Краснодаре, Хабаровске и Якутске. При необходимости мы можем организовать выездное обучение по автотехнике КАМАЗ на вашей территории.

— Если вы хотите сообщить нам о своих замечаниях или предложениях после посещения сервисного центра «КАМАЗ», или о качестве оказанных вам услуг, обратитесь в службу помощи клиентам по тел. 8-800-555-00-99, или направьте сообщение по эл. почте: pretenzia@kamaz.ru. Мы обязательно вам поможем!

Перечень сервисных центров «КАМАЗ» размещен на официальном сайте ПАО «КАМАЗ»:





ФИНАНСОВЫЕ УСЛУГИ

Финансовый сервис

Основная задача финансового сервиса — сделать автомобиль КАМАЗ доступным для каждого потенциального потребителя.

ПАО «КАМАЗ» сотрудничает с крупнейшими кредитно-финансовыми учреждениями. Цель — создание выгодных финансовых программ для клиентов.

Партнерские программы с лизинговыми компаниями и банками рассчитаны на самых различных заказчиков — от частных предпринимателей до крупных корпораций.

Автопроизводитель готов предоставлять покупателям скидку, за счет которой происходит снижение размера начисленных процентов. Таким образом, клиент получает выгодную ставку за пользование кредитом или лизингом.

О преимуществах финансовых программ от ПАО «КАМАЗ» Вы можете узнать у менеджеров дилерских центров, на сайте www.kamaz.ru или обратившись в call-центр компании по тел. 8-800-555-00-99.

Лизинг от производителя

АО «Лизинговая компания «КАМАЗ» — организация, работающая напрямую от производителя ПАО «КАМАЗ», без посредников.

МЫ ВСЕГДА БЛИЖЕ К КЛИЕНТУ

- ▶ «КАМАЗ-ЛИЗИНГ» тесно сотрудничает с официальными дилерскими центрами ПАО «КАМАЗ», представленными во всех регионах России.
- ▶ Филиальная сеть в крупных городах РФ (список городов размещён на сайте www.kamazleasing.ru).



МЫ ЗАБОТИМСЯ О СВОИХ КЛИЕНТАХ

- ▶ Консультационные услуги по гарантийному и пост-гарантийному сервисному сопровождению на всей территории России в течение всего срока лизинга.
- ▶ Полное КАСКО по низкой ставке 1,07%.
- ▶ Оборудование техники системой ГЛОНАСС.
- ▶ Отсутствие любых комиссий.

МЫ ПРЕДЛАГАЕМ ЛУЧШЕЕ ОТ ПАО «КАМАЗ»

- ▶ Лизинговые программы для каждого сегмента лизингополучателей: малого, среднего и крупного бизнеса, специальные предложения и акции.

ЭЛЕКТРОННЫЙ ЛИЗИНГ

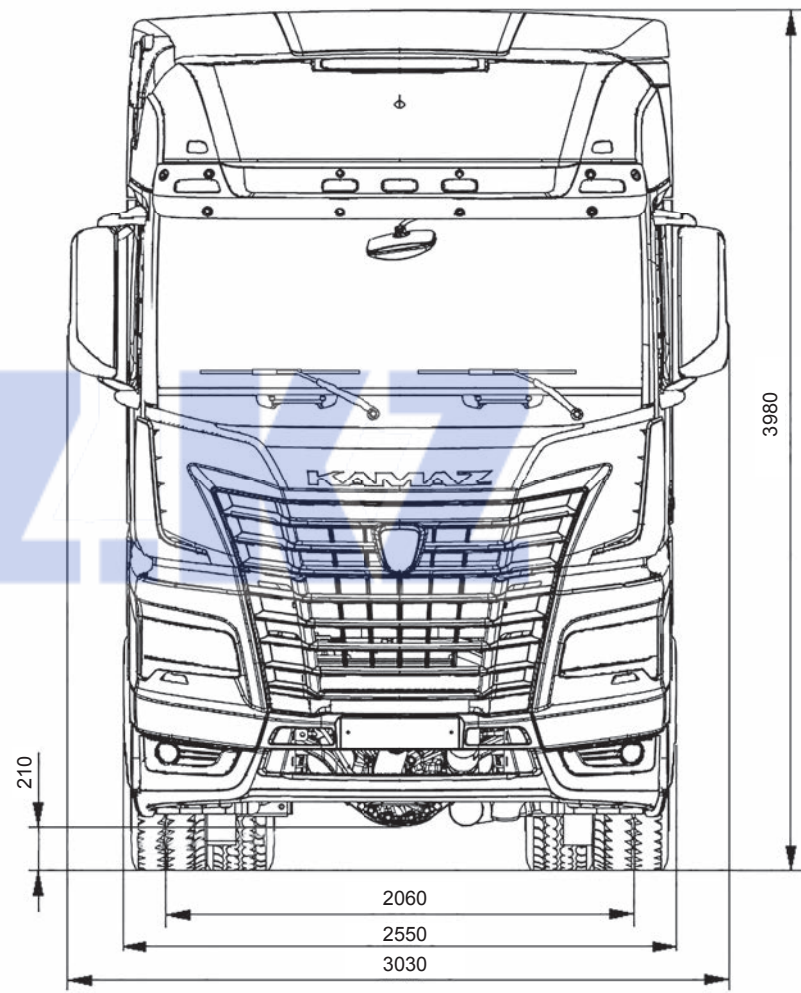
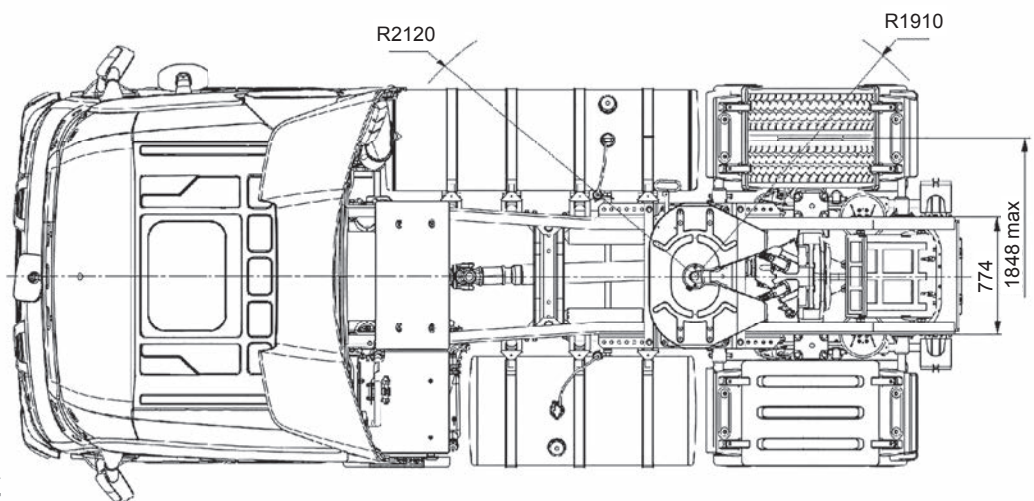
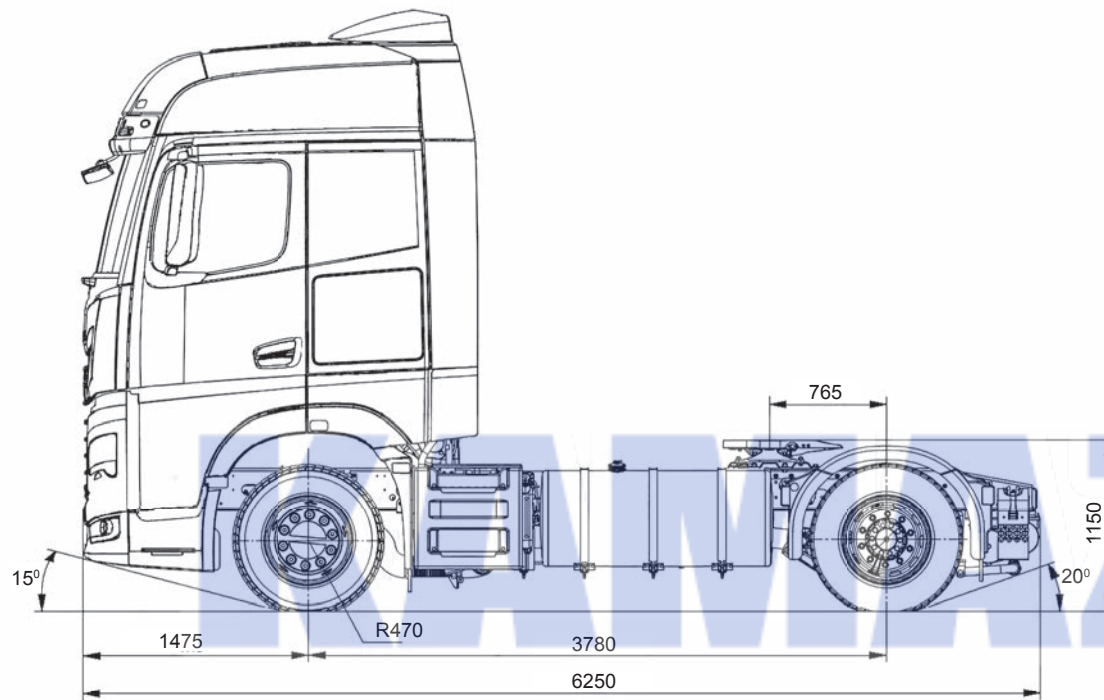
(электронный документооборот):

- ▶ Передача документов для лизинговой сделки в электронной форме, без дублирования на бумажном носителе.
- ▶ Электронное подписание договоров лизинга и получение оригиналов всех электронных первичных документов (акты, счета-фактуры).
- ▶ Упрощённое оформление сделки с использованием электронной цифровой подписи (ЭЦП).

ЛИЗИНГ ОТ ПРОИЗВОДИТЕЛЯ — ВЫГОДНЫЙ СПОСОБ ПРИОБРЕТЕНИЯ АВТОТЕХНИКИ КАМАЗ

Подробную информацию Вы можете получить на www.kamazleasing.ru или в call-центре +7 (8552) 45-27-32, +7 (8552) 45-27-33.

KAMAZ-54901



ТЕХНИЧЕСКИЕ ХАРАКТЕРИСТИКИ КАМАЗ-54901

Весовые параметры и нагрузки:

Снаряженная масса автомобиля, кг 8400
 Нагрузка на ССУ, кг 11300
 Полная масса автомобиля, кг 19700 (20500)
 - нагрузка на переднюю ось, кг 8200 (9000)
 - нагрузка на задний мост, кг 11500
 Полная масса буксируемого полуприцепа, кг ..
 35600
 Технически допустимая максимальная масса
 автопоезда, кг 44000

*в скобках указаны технически допустимые значения

Двигатель:

Модель КАМАЗ-910.12-450 (Евро-5)
 Тип дизельный с турбонаддувом, с промежуточным охлаждением наддувочного воздуха
 Максимальная полезная мощность, кВт (л.с.)
 331 (450)
 при частоте вращения коленчатого вала,
 об/мин 1900±25
 Макс. полезный крутящий момент, Нм (кгсм)
 2060 (210)
 при частоте вращения коленчатого вала,
 об/мин 1000-1400
 Расположение и число цилиндров ... рядное, 6
 Рабочий объем, л 11,946

Система питания:

Вместимость топливного бака, л 800+600

Электрооборудование:

Напряжение, В 24
 Аккумуляторы, В/Ачас 2x12/240

Сцепление:

Тип однодисковое, диафрагменное
 мод. MFZ 430

Привод .. гидравлический с пневмоусилителем

Коробка передач:

Модель ZF 12TX2210 TD
 Тип автоматизированная, 12-ступенчатая
 Управление дистанционное

Передаточные числа на передачах:

	1	2	3	4	5	6
16,688	12,924	9,926	7,688	5,895	4,565	
3,655	2,831	2,174	1,684	1,291	1,000	
3X1	3X2	3X3	3X4			
15,537	12,033	3,403	2,636			

Задний мост:

Модель Daimler HL6
 Подвеска пневматическая, с электронной системой управления ECAS

Главная передача:

Тип гипоидная
 Передаточное отношение 2,278

Тормоза:

Привод электропневматический (EBS), с системой курсовой устойчивости (ESP) и противобуксовочной системой (ASR)
 Тип дисковые (передние и задние)

Колеса и шины:

Тип колес дисковые
 Тип шин радиальные, бескамерные
 Размер обода 9,00-22,5
 Размер шин 315/70 R22,5

Кабина:

Тип расположенная над двигателем
 Исполнение высокая, шириной 2500 мм, с 2 спальными местами
 Подвеска кабины 4-точечная пружинная

Седельно-сцепное устройство:

Модель Orlandi/Jost/SAF-Holland
 Диаметр сцепного шкворня, мм 50,8 (2")
 Высота ССУ, мм 1150

Характеристика а/п полной массой 44000 кг:

Максимальная скорость, не менее, км/ч 90
 Угол преодолеваемого подъема, не менее, %
 18 (10°)
 Внешний габаритный радиус поворота, м 8

Дополнительное оборудование:

- Датчик нагрузки на заднюю ось
- Кондиционер
- Автономный отопитель кабины (опция)
- Предпусковой подогреватель двигателя
- Бортовая информационная система (БИС)

Карта субъектов дилерской сети ПАО «КАМАЗ» в РФ и СНГ (по состоянию на июнь 2019 г.)



- ★ 163 дилерских центра в России
- ★ 39 сервисных центра в СНГ

Информация
о сервисно-дилерской сети в РФ



Информация
о сервисно-дилерской сети за рубежом



KAMAZ.KZ

Производитель оставляет за собой право изменять спецификации без предварительного уведомления.

Настоящее издание является рекламным и не может рассматриваться как нормативный документ.

ПАО «КАМАЗ»

2019 г.

KAMAZ.KZ



8-800-555-00-99
www.kamaz.ru
callcentre@kamaz.org