



НОВОЕ ПОКОЛЕНИЕ АВТОМОБИЛЕЙ KAMAZ

KAWASAKI



КАМАЗ

Содержание

- 4 Созданные для новых побед
- 5 Новый уровень комфорта
- 6 Качество высокого уровня
- 7 Безопасность превыше всего
- 8 Седельный тягач КАМАЗ-5490
- 10 Седельный тягач КАМАЗ-65206
- 12 Бортовой тягач КАМАЗ-65207
- 14 Автомобиль-самосвал КАМАЗ-65802
- 16 Список субъектов дилерской сети
ОАО «КАМАЗ»
- 18 Карта сервисных центров



Созданные для новых побед

Новый модельный ряд автомобилей KAMAZ создан с учетом современных требований и пожеланий наших клиентов.

Автомобили отличает привлекательный дизайн, высокий уровень комфорта и безопасности.

При разработке нового поколения специалистами нашей компании проведены многочисленные опросы и беседы с опытными водителями большегрузных автомобилей, задействованных на международных перевозках. Мы учли все пожелания и улучшили эксплуатационные и

качественные характеристики своих автомобилей.

Автомобили KAMAZ нового модельного ряда максимально готовы для эффективного бизнеса.



Новый уровень комфорта

Удобство и комфорт рабочего места водителя – одно из неотъемлемых условий эффективной работы грузового автомобиля. Кабины нового модельного ряда KAMAZ спроектированы с учетом требований, которые обеспечивают сегодня высокую производительность труда водителя:

- кабины, оснащенные одним или

- двумя спальными местами, отличаются комфортабельностью;
- эргономичное расположение органов управления и круиз-контроль облегчают управление, позволяют экономить топливо;
- климатическая установка обеспечивает максимально комфортные условия – и зимой, и летом;

- электрические стеклоподъемники и регулировка зеркал - дополнительное удобство.



КАМАЗ КЗ

Качество высокого уровня

Двигатели КАМАЗ Евро-4 с системой Common Rail:

- снижение расхода топлива на 5%
- снижение уровня шума двигателя на 2дБ
- увеличение ресурса двигателя на 10%
- увеличение межсервисного пробега на 10%

Двигатель Mercedes-Benz OM457LA с технологией BlueTec:

- высокие показатели мощности и крутящего момента
- высокая топливная экономичность

- выполнение требований экологических норм Евро-5, благодаря применению современной системы нейтрализации отработавших газов
- снижение эксплуатационных затрат, благодаря длинным межсервисным интервалам
- периодичность замены масла – до 80000 км (в зависимости от условий эксплуатации и качества применяемых смазочных материалов)

Коробки передач:

- 16-ступенчатые коробки передач Ecosplit:
- компактная конструкция
- низкое усилие на рычаге переключения передач
- эффективная реализация крутящего момента двигателя

- 12-ступенчатые автоматизированные коробки передач ZF Astronic ;
- удобство управления автомобилем за счет автоматизации процесса переключения передач



КАМАЗ КЗ

Безопасность превыше всего

Ведущие мосты:

- высокий КПД
- малая масса (меньшая снаряженная масса автомобиля, больше грузоподъемность)

Дисковые тормозные механизмы:

- повышение безопасности за счет уменьшения тормозного пути
- высокая стабильность характеристик

Электронные системы:

EBS (Тормозная система с электронным управлением)

Тормозная система EBS позволяет сокращать тормозной путь автопоезда и снижать степень износа тормозных накладок.

ESP (Электронная система стабилизации)

Данная система является важным приложением к EBS и на данный момент является наиболее эффективной системой активной безопасности. Она

нейтрализует образовавшийся занос, восстанавливая таким образом контроль над автомобилем.

ECAS (Система управления пневматической подвеской)

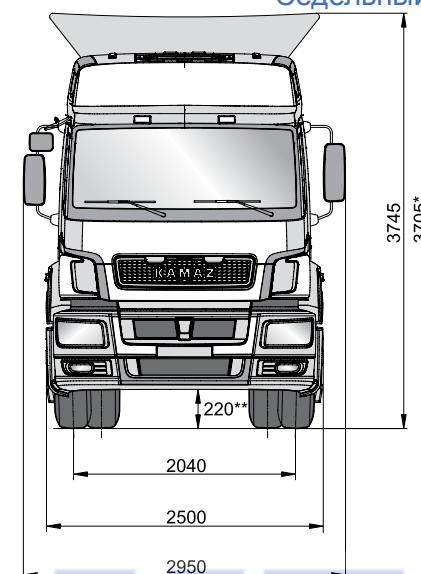
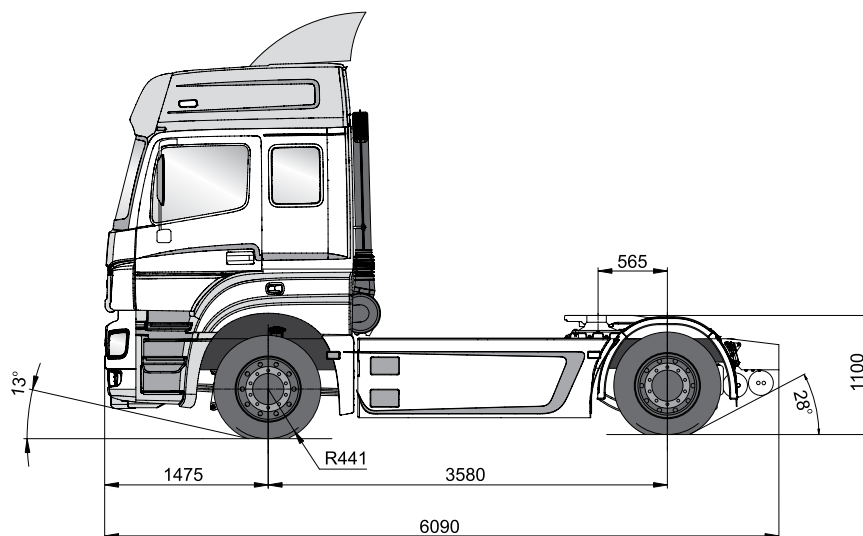
Эта система не только обеспечивает удобную погрузку-разгрузку, благодаря возможности изменять положение рамы автомобиля относительно земли, но и обеспечивает высокую плавность хода на неровной дороге, устойчивость автомобиля на поворотах, а также способствует уменьшению тормозного пути.



Магистральный седельный тягач

KAMAZ – 5490

- Ресурс автомобиля – 1 млн. км;
- Комфортная и просторная кабина с двумя спальными местами;
- Экономичный и надежный двигатель Mercedes-Benz OM 457 LA;
- Ведущий гипоидный мост Daimler HL6;
- 16-ступенчатая механическая коробка передач ZF (или 12-ступенчатая автоматизированная коробка передач ZF Astronic);
- Дисковые тормозные механизмы на всех колесах с увеличенным КПД;
- Пневматическая подвеска ведущего моста с системой электронного контроля уровня платформы ECAS, позволяющая существенно облегчить сцепку и расцепку, благодаря возможности изменять положение рамы относительно земли;
- Электронная система торможения EBS;
- Электронная программа стабилизации ESP;
- Противобуксовочная система ASR;
- Оптимальная цена для данного класса автомобиля.



Технические характеристики

Колесная формула	4x2
Весовые параметры и нагрузки:	
Масса транспортного средства	
в снаряженном состоянии, не более, кг	7900
- нагрузка на переднюю ось, кг	5300
- нагрузка на задний мост, кг	2600
Технически допустимая нагрузка	
на опорно-сцепное устройство, кг	10550
Технически допустимая	
максимальная масса автомобиля, кг	18600
- нагрузка на переднюю ось, кг	7100
- нагрузка на задний мост, кг	11500
Технически допустимая максимальная масса	
буксируемого полуприцепа, кг	36100
Технически допустимая	
максимальная масса автопоезда, кг	44000
Двигатель:	
Модель	Mercedes-Benz OM 457LA (Евро-5)
Тип	дизельный с турбонаддувом,
	с промежуточным охлаждением наддувочного воздуха
Максимальная полезная мощность, кВт (л.с.)	315 (428)
при частоте вращения коленчатого вала, мин ⁻¹	1900
Максимальный полезный крутящий момент, Н·м (кгс·м)	2100 (214)
при частоте вращения коленчатого вала, мин ⁻¹	1100
Расположение и число цилиндров	рядное, 6
Рабочий объем, л	11,97
Система питания:	
Вместимость топливного бака, л	2x400
Электрооборудование:	
Напряжение, В	24
Аккумуляторы, В/Ачас	2x12/190
Генератор, В/Вт	28/2000

Сцепление:								
Тип	диафрагменное, однодисковое							
Привод	гидравлический с пневмоусилителем							
Коробка передач:								
Модель	ZF 16S 2221 с интардером							
Тип	механическая, синхронизированная, 16-тиступенчатая							
Управление	механическое, дистанционное							
Передаточные числа на передачах:								
1	2	3	4	5	6	7	8	3X
16,41	11,28	7,76	5,43	3,59	2,47	1,70	1,19	15,36
13,80	9,49	6,53	4,57	3,02	2,08	1,43	1,00	12,92
Модель		ZF 12AS 2131 с интардером						
Тип	механическая, несинхронизированная, 12-тиступенчатая							
Управление	автоматизированное							
Передаточные числа на передачах:								
1	2	3	4	5	6	3X		
15,86	9,56	5,87	3,47	2,09	1,28	14,68		
12,33	7,44	4,56	2,70	1,63	1,00	11,41		
Ведущий мост:								
Модель	Daimler HL6							
Подвеска	пневматическая, с электронной системой управления ECAS							
Главная передача:								
Тип	гипоидная							
Передаточное отношение	3,077							
Тормозная система:								
Привод	электропневматический EBS, с системой курсовой устойчивости ESP и противобуксовочной системой ASR							
Тип тормозных механизмов	дисковые (передние и задние)							

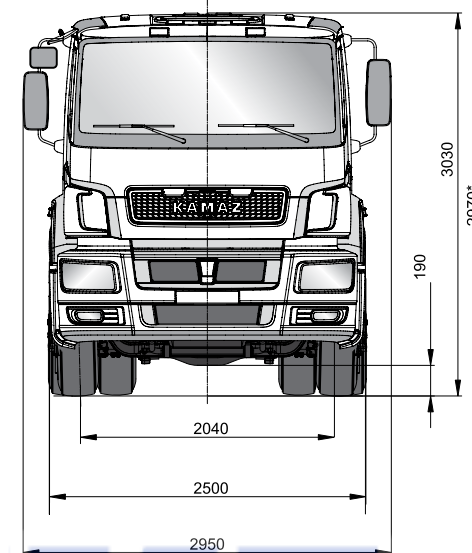
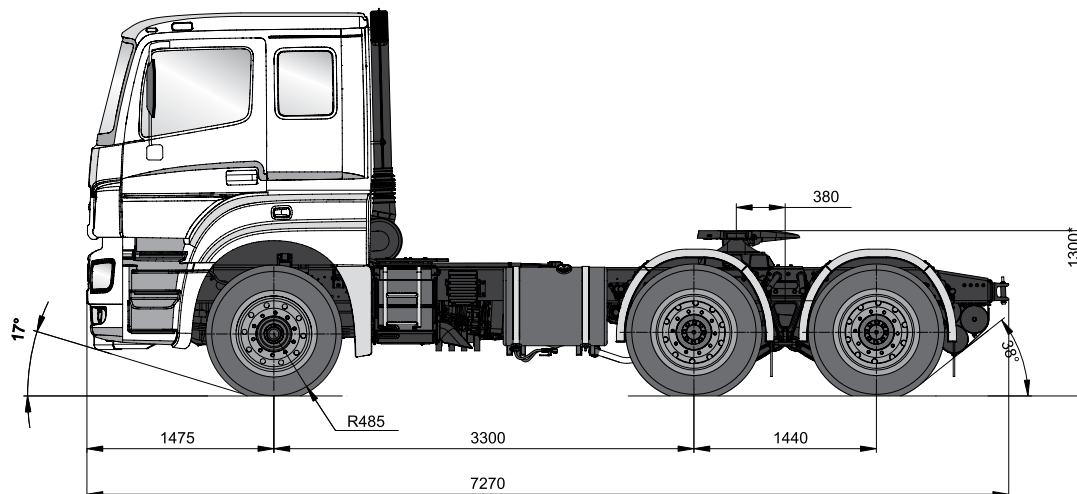
Колеса и шины:	
Тип колес	дисковые
Тип шин	пневматические, бескамерные
Размер обода	9,00-22,5
Размер шин	315/60 R22,5
Кабина:	
Тип	расположенная над двигателем
Исполнение	с двумя спальными местами
Подвеска кабины	4-хточечная пневматическая
Механизм опрокидывания	с электрическим приводом
Подвеска сидений	пневматическая
Характеристика а/п полной массой 44000 кг:	
Максимальная скорость, не менее, км/ч	110
Угол преодолеваемого подъема, не менее, %	18 (10°)
Внешний габаритный радиус поворота,	8,5
Седельно-сцепное устройство:	
Модель	Jost JSK 37C-150 или GF SK-S 36.20/150
Тип	с 2-я степенями свободы, литое
Диаметр сцепного шкворня	50,8 (2")
Дополнительное оборудование:	
- Датчик критического износа накладок;	
- Аэродинамический комплект;	
- Предпусковой подогреватель;	
- Электронный тахограф;	
- Радиоприемник с USB-разъемом и возможностью воспроизведения файлов формата Mp3.	



Седельный тягач

KAMAZ – 65206

- Комфортная и просторная кабина с одним спальным местом;
- Экономичный надежный двигатель Mercedes-Benz OM 457 LA;
- 16-ступенчатая механическая коробка передач ZF;
- Ведущие мосты Daimler или Dana с гипоидной главной передачей высокой грузоподъемности – 10 т;
- Дисковые тормозные механизмы на всех колесах с увеличенным КПД;
- Пневматическая подвеска ведущих мостов с системой электронного контроля уровня платформы ECAS, позволяющая существенно облегчить сцепку и расцепку, благодаря возможности изменять положение рамы относительно земли;
- Электронная система торможения EBS;
- Электронная программа стабилизации ESP;
- Противобуксовочная система ASR.



Технические характеристики

Колесная формула6x4
Весовые параметры и нагрузки:
 Масса транспортного средства в снаряженном состоянии, не более, кг 9325
 - Нагрузка на переднюю ось, кг 4800
 - Нагрузка на заднюю тележку, кг 4525
 Технически допустимая нагрузка на опорно-сцепное устройство, кг 16650
 Технически допустимая максимальная масса автомобиля, кг 26000
 - Нагрузка на переднюю ось, кг 7000
 - Нагрузка на заднюю тележку, кг 19000
 Технически допустимая максимальная масса буксируемого полуприцепа, кг 34600
 Технически допустимая максимальная масса автопоезда, кг 44000
Двигатель:
 МодельMercedes-Benz OM 457LA (Евро-5)
 Тип дизельный с турбонаддувом, с промежуточным охлаждением наддувочного воздуха
 Максимальная полезная мощность, кВт (л.с.) 315 (428)
 при частоте вращения коленчатого вала, мин-1 1900
 Максимальный полезный крутящий момент, Н•м(кг•м) ...2100 (214)
 при частоте вращения коленчатого вала, мин-1 1100
 Расположение и число цилиндроврядное, 6
 Рабочий объем, л11,97
Система питания:
 Вместимость топливного бака, л 2x300

Электрооборудование:
 Напряжение, В24
 Аккумуляторы, В/Ачас2x12/190
 Генератор, В/Вт28/2000
Сцепление:
 Тип диафрагменное, однодисковое
 Привод гидравлический с пневмоусилителем
Коробка передач:
 Модель ZF 16S 2221 с интардером
 Тип механическая, синхронизированная, 16-тиступенчатая
 Управлениемеханическое, дистанционное
 Передаточные числа на передачах:

1	2	3	4	5	6	7	8	3X
16,41	11,28	7,76	5,43	3,59	2,47	1,70	1,19	15,36
13,80	9,49	6,53	4,57	3,02	2,08	1,43	1,00	12,92

Ведущий мост:
 МодельDaimler HL4/HD4 или Dana DD150/R150
 Подвескапневматическая, с электронной системой управления ECAS

Главная передача:
 Типгипоидная
 Передаточное отношение 3,73 (Daimler) или 3,70 (Dana)

Тормозная система:
 Приводэлектропневматический EBS, с системой курсовой устойчивости ESP и противобуксовочной системой ASR
 Тип тормозных механизмов дисковые (передние и задние)

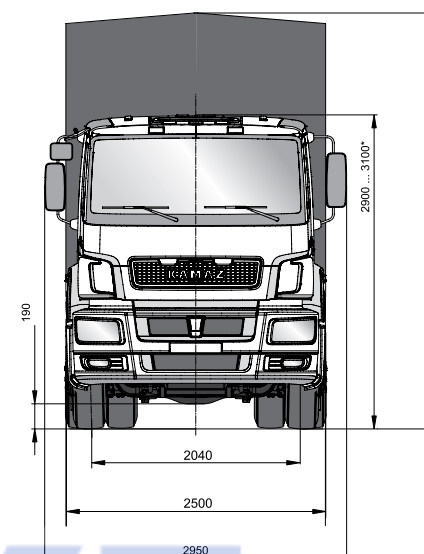
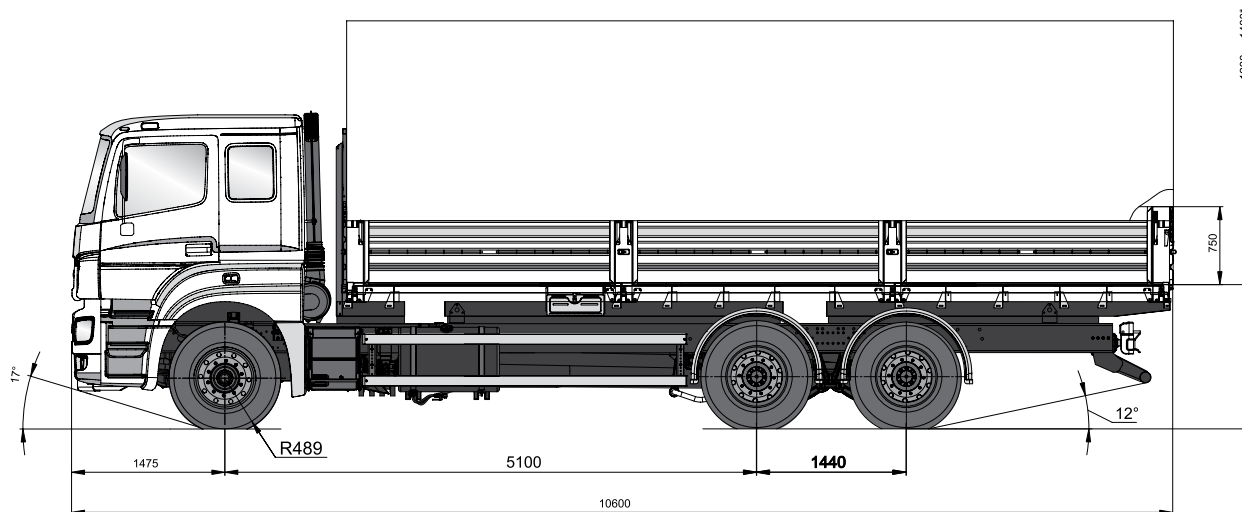
Колеса и шины:
 Тип колес дисковые
 Тип шинпневматические, бескамерные
 Размер обода9,00-22,5
 Размер шин315/80 R22,5
Кабина:
 Типрасположенная над двигателем
 Исполнение с одним спальным местом
 Подвеска кабины 4-х точечная пружинная
 Механизм опрокидывания с электрическим приводом
 Подвеска сиденийпневматическая
Характеристика а / п полной массой 44000 кг:
 Максимальная скорость, не менее, км / ч 90
 Угол преодолеваемого подъема, не менее, % 18 (10°)
 Внешний габаритный радиус поворота, м 9,5
Седельно-сцепное устройство:
 МодельJost JSK 37C-185 или GF SK-S 36.20/185
 Тип с 2-я степенями свободы, литое
 Диаметр сцепного шкворня50,8 (2")
Дополнительное оборудование:
 - Датчик критического износа накладок;
 - Аэродинамический комплект;
 - Предпусковой подогреватель;
 - Электронный тахограф;
 - Радиоприемник с USB-разъемом, и возможностью воспроизведения файлов формата mp3.



Бортовой тягач

KAMAZ – 65207

- Комфортная и просторная кабина с одним спальным местом;
- Экономичный надежный двигатель Mercedes-Benz OM 457 LA;
- 16-ступенчатая механическая коробка передач ZF;
- Ведущие мосты Daimler или Dana с гипоидной главной передачей высокой грузоподъемности – 10 т;
- Дисковые тормозные механизмы на всех колесах с увеличенным КПД;
- Пневматическая подвеска ведущих мостов с системой электронного контроля уровня платформы ECAS, позволяющая существенно облегчить сцепку и расцепку, благодаря возможности изменять положение рамы относительно земли;
- Электронная система торможения EBS;
- Электронная программа стабилизации ESP;
- Противобуксовочная система ASR.



Технические характеристики

Колесная формула.....6x4
Весовые параметры и нагрузки:
 Масса транспортного средства
 в снаряженном состоянии, не более, кг11000
 - Нагрузка на переднюю ось, кг4900
 - Нагрузка на заднюю тележку, кг6100
 Технически допустимая
 максимальная масса автомобиля, кг26000
 - Нагрузка на переднюю ось, кг7000
 - Нагрузка на заднюю тележку, кг19000
 Грузоподъемность, кг15000
 Технически допустимая
 максимальная масса буксируемого прицепа, кг14000
 Технически допустимая
 максимальная масса автопоезда, кг40000
Двигатель:
 Модель.....Mercedes-Benz OM 457LA (Евро-5)
 Тип.....дизельный с турбонаддувом,
 с промежуточным охлаждением наддувочного воздуха
 Максимальная полезная мощность, кВт (л.с.).....295 (401)
 при частоте вращения коленчатого вала, мин-1.....1900
 Максимальный полезный крутящий момент, Н·м (кгс·м).....2000 (204)
 при частоте вращения коленчатого вала, мин-1.....1100
 Расположение и число цилиндров.....рядное, 6
 Рабочий объем, л.....11,97
Система питания:
 Вместимость топливного бака, л400

Электрооборудование:
 Напряжение, В.....24
 Аккумуляторы, В/А час.....2x12/190
 Генератор, В/Вт.....28/2000

Сцепление:
 Тип.....диафрагменное, однодисковое
 Привод.....гидравлический с пневмоусилителем

Коробка передач:
 Модель.....ZF 16S 2220 TD
 Тип.....механическая, синхронизированная, 16-ступенчатая
 Управление.....механическое, дистанционное
 Передаточные числа на передачах:

1	2	3	4	5	6	7	8	3X
16,41	11,28	7,76	5,43	3,59	2,47	1,70	1,19	15,36
13,80	9,49	6,53	4,57	3,02	2,08	1,43	1,00	12,92

Ведущие мосты:
 Модель.....Daimler HL4/HD4 или Dana DD150/R150
 Подвеска.....пневматическая,
 с электронной системой управления ECAS

Главная передача:
 Тип.....гипоидная
 Передаточное отношение3,73 (Daimler) или 3,70 (Dana)

Тормозная система:
 Привод.....электропневматический EBS, с системой
 курсовой устойчивости ESP и противобуксовочной системой ASR
 Тип тормозных механизмов.....дисковые (передние и задние)

Колеса и шины:
 Тип колес.....дисковые
 Тип шин.....пневматические, бескамерные
 Размер обода.....9,00-22,5
 Размер шин.....315/80 R22,5

Кабина:
 Тип.....расположенная над двигателем
 Исполнение.....с одним спальным местом
 Подвеска кабины.....4-хточечная пружинная
 Механизм опрокидывания.....с электрическим приводом
 Подвеска сидений.....пневматическая

Характеристика а / м полной массой 26000 кг:
 Максимальная скорость, не менее, км / ч90
 Угол преодолеваемого подъема, не менее, %25 (12°)
 Внешний габаритный радиус поворота, м11

Характеристика а / п полной массой 40000 кг:
 Максимальная скорость, не менее, км / ч90
 Угол преодолеваемого подъема, не менее, %18 (10°)

Тягово-сцепное устройство:
 Модель.....Orlandi GE506AO
 Тип.....«шкворень-петля»
 Диаметр сцепного шкворня, мм.....50

Дополнительное оборудование:
 - Датчик критического износа накладок;
 - Аэродинамический комплект;
 - Предпусковой подогреватель;
 - Электронный тахограф;
 - Радиоприемник с USB-разъемом и возможностью воспроизведе-
 ния файлов формата Mp3.



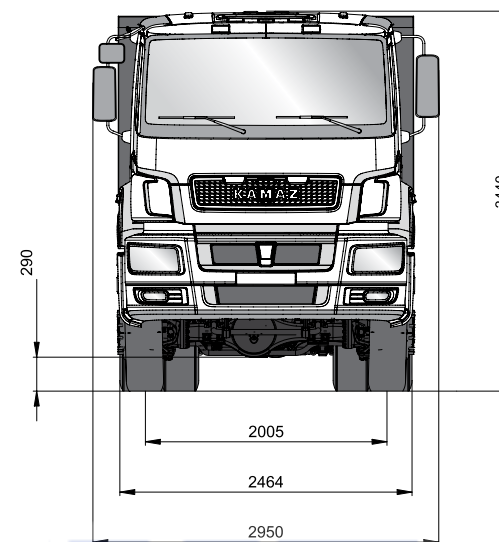
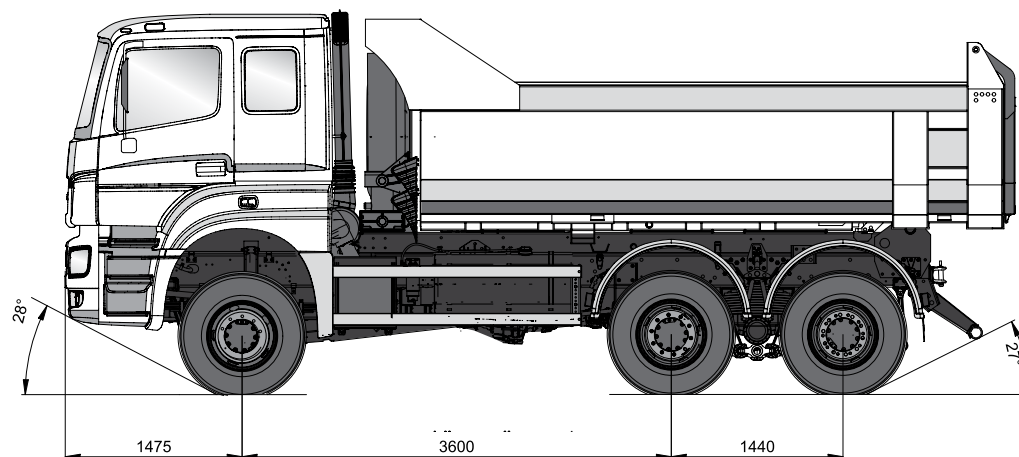
Автомобиль-самосвал

КАМАЗ – 65802

- Комфортная и просторная кабина с одним спальным местом;
- Двигатель КАМАЗ мощностью 400 л.с., соответствующий требованиям стандарта Евро-4;
- 12-ступенчатая автоматизированная коробка передач ZF;
- Передний ведущий мост Daimler AL7;
- Задние ведущие мосты Daimler HL7 и HD7 высокой грузоподъемности – 13 т;
- Обновленная передняя рессорная подвеска с улучшенными характеристиками и увеличенным ресурсом элементов;
- Антиблокировочная система ABS;
- Противобуксовочная система ASR.

Самосвальная установка

- Овальное сечение кузова, объем – 12 или 16 куб.м;
- Дистанционное управление открывания и закрывания тента.



Технические характеристики

Колесная формула 6x6

Весовые параметры и нагрузки:

Масса транспортного средства в снаряженном состоянии, не более, кг 13950

- Нагрузка на переднюю ось, кг 5950

- Нагрузка на заднюю тележку, кг 8000

Технически допустимая

максимальная масса автомобиля, кг 27500 (33500 *)

- Нагрузка на переднюю ось, кг 7500

- Нагрузка на заднюю тележку, кг 20000 (26000 *)

Грузоподъемность, кг 13550 (19550 *)

Технически допустимая

максимальная масса буксируемого прицепа, кг 20000

Технически допустимая

максимальная масса автопоезда, кг 47500 (53500 *)

Двигатель:

Модель 740.73-400 (Евро-4)

Тип дизельный с турбонаддувом, с промежуточным охлаждением наддувочного воздуха

Максимальная полезная мощность, кВт (л.с.) 294 (400)

при частоте вращения коленчатого вала, мин-1 1900

Максимальный полезный крутящий момент, Н•м (кгс•м) 1764 (180)

при частоте вращения коленчатого вала, мин-1 1300

Расположение и число цилиндров V-образное, 8

Рабочий объем, л 11,76

Система питания:

Вместимость топливного бака, л 350

Электрооборудование:

Напряжение, В 24

Аккумуляторы, В/А час 2x12/190

Генератор, В/Вт 28/2000

Сцепление:

Тип диафрагменное, однодисковое

Привод гидравлический с пневмоусилителем

Коробка передач:

Модель ZF 12AS 1931

Тип механическая, несинхронизированная, 12-ступенчатая

Управление автоматизированное

Передаточные числа на передачах:

1	2	3	4	5	6	3X
12,33	7,44	4,57	2,70	1,63	1,00	11,41
9,59	5,78	3,55	2,10	1,27	0,78	8,88

Ведущие мосты:

Модель Daimler AL7 (передний) и Daimler HL7/HD7 (задние)

Подвеска рессорная

Главная передача:

Тип коническая, с планетарными колесными редукторами

Передаточное отношение 5,143

Тормозная система:

Привод пневматический с ABS,

противобуксовочной системой ASR

Тип тормозных механизмов барабанные (передние и задние)

Колеса и шины:

Тип колес дисковые

Тип шин пневматические, бескамерные

Размер обода 8,5-20

Размер шин 12.00R20

Кабина:

Тип расположенная над двигателем

Исполнение с одним спальным местом

Подвеска кабины 4-хточечная пружинная

Механизм опрокидывания с электрическим приводом

Подвеска сидений пневматическая

Характеристика а/м полной массой 33500 кг:

Максимальная скорость, не менее, км/ч 90

Угол преодолеваемого подъема, не менее, % 30 (13,50°)

Внешний габаритный радиус поворота, м 11,0

Дополнительное оборудование:

- Датчик критического износа накладок;

- Предпусковой подогреватель;

- Электронный тахограф;

- Радиоприемник с USB-разъемом и возможностью воспроизведения файлов формата Mp3

* - конструктивно допустимая величина при движении по дорогам с осевой нагрузкой до 130 кН (13тс)

№ п/п	Город	Наименование предприятия	Телефон
1	г. Артем	ООО "ПримТрак"	(4232) 790-297
2	г. Архангельск	ООО "Архангельский автоцентр КАМАЗ"	(8182) ф. 29-74-68, 29-74-90, 29-74-85, 29-77-87
3	г. Барнаул	ООО "Барнаулский автоцентр КАМАЗ"	(3852) 68-38-99, ф. 68-56-56, 68-29-00, 68-57-77
4	г. Белгород	ООО "КАМАЗцентр"	(4722) ф. 21-34-47, 21-12-65, 21-18-82
5	г. Березники	ООО "АВТОДОМ"	(3424) ф. 200-444, 200-445
6	г. Владикавказ	ООО "ОМЕГА"	(8672) 44-32-31, 44-13-03, 75-81-51, 99-32-31
7	г. Благовещенск	ООО "Авто Центр СамараГД"	(4162) ф. 42-13-03, 42-44-53, 42-22-57
8	г. Брянск	"Авто Плюс" ООО	(47391) ф. 4-28-19, 4-22-24
9	г. Владикавказ	ООО "Владикавказский автоцентр КАМАЗ"	(8672) ф. 76-19-90, 44-27-84
10	г. Владимир	ООО "Владимирский автоцентр КАМАЗ"	(4922) 33-24-00, 42-25-72, ф. 36-27-24, 42-32-08
11	г. Вологда	ООО "КАМАЗ-ЛИДЕР"	(8172) ф. 27-28-28, 28-15-28
12	г. Воронеж	ЗАО "Воронежавтоцентр"	(473) ф. 268-05-12, 268-44-52, 268-75-07
13	г. Воронеж	ООО "КАМАЗ – Юг"	(4732) ф. 44-63-98, 44-19-34, 44-63-97
14	г. Воронеж	ООО "РБА-Воронеж"	(4732) 39-81-11
15	г. Всеволожск	ООО "Технический Центр "Восток "	(812) 490-77-77 ф. (81370) 5-70-20
16	г. Грозный	ООО "КАМАЗ ЦЕНТР"	(8712) 22-51-62 (63), 8926778702, 89288969894
17	г. Екатеринбург	ООО "МБ Урал"	(343) ф. 216-11-26
18	г. Екатеринбург	ООО "РБА-Екатеринбург"	(343) 379-379-0
19	г. Зеленодольск	ООО "Зеленодольский автоцентр КАМАЗ"	(84371) 3-77-70, 3-01-74
20	г. Иваново	ООО "Ивановский автоцентр "КАМАЗ"	(4932) ф. 23-44-91
21	г. Ижевск	ООО "Ижевский Автоцентр КАМАЗ"	(3412) 50-68-18, 50-60-41, 50-54-20
22	г. Иркутск	ООО "Байкал-АвтоТрак-Сервис"	(3952) ф. 63-11-10, 63-11-63, 76-71-27
23	г. Казань	ООО "АВТОДОР-МОТОРС"	(843) 299-41-18, ф. 299-41-08
24	г. Калининград	ООО "Лана-Автотрейд"	(4012) ф. 66-02-97, 66-02-88, 66-02-77
25	г. Кандалякша	ООО "СеверТехСнаб"	(81533) ф. 7-10-09, 7-12-84, 9-54-58
26	г. Кемерово	ООО "Кемеровский автоцентр КАМАЗ"	(3842) 31-96-00, 31-96-03, ф. 62-44-26, 62-33-92
27	г. Киров	ООО "Производственно-коммерческая фирма "Автоспектр "	(8332) ф. 36-50-90, 36-00-26, 36-29-03, 36-14-12
28	г. Киров	ООО "Фирма "Гемма "	(8332) ф. 70-35-35, 70-36-33
29	г. Кострома	ООО "КАМ.ПРО.К."	(4942) 41-72-32, 41-02-20
30	г. Красногорск	ЗАО "Авто-Трейд"	(495) 980-03-30 доб. 147 (факс)
31	г. Краснодар	ЗАО "Краснодарский автоцентр КАМАЗ"	(86162) ф. 6-15-90, 5-16-84, 6-64-44, 6-33-72
32	г. Красноярск	ООО "Красноярский автоцентр КАМАЗ"	(391) ф. 226-48-66, 226-48-56, 226-48-57
33	г. Красноярск	ООО "Орион-Моторс"	(3912) 55-52-68, 55-52-67, 35-99-55
34	г. Красноярск	ООО "Техавтоцентр"	(391) ф. 255-52-28, 255-52-58, 255-50-04
35	г. Курган	ООО Автопромышленный холдинг "Штурман КРЕДО +"	(35231) 31700 (8552) 443000
36	г. Курск	ООО "КурскБизнесАвто"	(4712) 73-00-00, 73-00-13, 73-00-12
37	г. Липецк	ОАО "КАМАЗТЕХОБСЛУЖИВАНИЕ" (филиал в г. Липецк)	(4742) ф. 38-70-00, ф. 38-70-22, 28-63-68
38	г. Магадан	ООО "Магаданский автоцентр КАМАЗ"	(4132), ф. 600-600, 606-087
39	г. Майкоп	ООО "Меридиан-Авто"	(8772) ф. 52-83-36
40	г. Махачкала	ООО "Каспий – К"	(8722) 69-43-92, 69-54-45
41	г. Москва	ООО "АвтоВенто"	(495) ф. 755-61-05
42	г. Москва	ЗАО "Автобау"	(495) ф. 730-12-41, 730-12-40, 730-12-42
43	г. Москва	ЗАО "Автокомбинат № 41"	(495) 785-81-55, 785-81-45, (499) 218-15-70
44	г. Москва	ЗАО "Межрегиональное объединение "Техинком"	(495) ф. 221-68-51, ф. 221-75-02, (4967) 555-227
45	г. Москва	ЗАО "РТК Восток"	(495) 797-67-46, 739-20-26
46	г. Москва	ООО "АвтоКАМ"	(495) ф. 797-67-37, 988-59-77, 988-59-76
47	г. Москва	ООО "Агроресурс"	(496) ф. 79-686-54, 79-686-55, 79-686-31, 79-686-18
48	г. Москва	ООО "КАМАЗ центр Беседы"	(495) 663-68-00
49	г. Москва	ООО "КАМАЗ-ЛИЗИНГ-Сервис"	(495) 911-31-00, 912-76-53, 912-11-55, 627-37-66
50	г. Москва	ООО "Компания СИМ-авто"	(495) 665-67-49
51	г. Москва	ООО "Концерн Блок Авто"	(495) 306-35-45, 368-65-93 ф. 368-57-17
52	г. Москва	ООО "Металламашоборудование"	(495) 980-74-18
53	г. Москва	ООО "ТракХолдинг"	(495) ф. 780-39-80, 775-71-45
54	г. Набережные Челны	ОАО "Лизинговая компания "КАМАЗ"	(8552) 45-20-40
55	г. Набережные Челны	ОАО "РИАТ"	(8552) ф. 52-74-16, ф. 52-59-74, 52-71-99, 52-98-22
56	г. Набережные Челны	ООО "Набережночелнинский автоцентр КАМАЗ"	(8552) ф. 39-10-02, 47-06-86
57	г. Набережные Челны	ООО "РариТЭК"	(8552) 77-89-55-секретарь, ф. 77-89-56, 77-89-53
58	г. Нижний Новгород	ООО "Нижегородский центр "КАМАЗ"	(831) 299-98-91, ф. 299-98-96
59	г. Новосибирск	ООО "Новосибирский "КАМАЗ-ЦЕНТР"	(383) ф. 226-29-91, 204-75-39, 204-75-73
60	г. Новосибирск	ООО "РБА-Новосибирск"	(383) ф. 279-31-60, 279-24-02
61	г. Новосибирск	ООО "Сибавторесурс"	(383) 262-53-20, ф. 262-51-57

№ п/п	Город	Наименование предприятия	Телефон
62	г. Омск	ООО ПСК "Омскдизель"	(3812) ф. 55-06-97, 55-05-01
63	г. Орел	ООО "Партнер Агро"	(4862) 73-57-69, 73-40-19, 54-33-55
64	г. Оренбург	ООО "КАМАЗ-Орентранс"	(3532) 75-75-18, 75-39-03, 75-32-65, ф. 75-75-18
65	г. Пенза	ООО "РБА-Пенза"	(8412) 52-38-60
66	г. Пермь	ЗАО "Пермский автоцентр КАМАЗ"	(342) 299-99-09, 269-72-99
67	г. Пермь	ООО "ИНТЕР"	(342) 294-69-66, 294-69-70
68	г. Пермь	ООО "Производственно-коммерческая фирма "Пермавотехника"	(342) 294-60-77, 296-21-14
69	г. Петропавловск-Камчатский	ООО "Петропавловск-Камчатский автоцентр КАМАЗ"	ф. (4152) 29-85-12, т. 29-85-59
70	г. Псков	ЗАО "Псковский автоцентр КАМАЗ"	(8112) ф. 66-04-64
71	г. Ревда	ООО "Ремир-Текс"	(34397) 3-30-56, 3-30-42, ф. 3-58-91
72	г. Ростов-на-Дону	ЗАО "Томский Автоцентр КАМАЗ"	(863) ф. 224-43-10, 224-44-10, 225-46-25
73	г. Ростов-на-Дону	ООО "РБА-Ростов"	(863) 237-06-50
74	г. Рязань	ООО "СТО грузозиков"	(4912) ф. 95-87-97, 24-34-31, 95-78-91
75	г. Самара	ООО "Поволжский региональный автоцентр КАМАЗ"	(846) ф. 997-71-03, 958-64-00, 958-13-66
76	г. Санкт-Петербург	ЗАО "Балтийское Акционерное Общество"	(812) ф. 294-91-02 (03.04.05.06)
77	г. Санкт-Петербург	ООО "Автомобильная компания "Гранат"	(812) ф. 334-50-10, 334-50-14, 327-71-19
78	г. Санкт-Петербург	ООО "ГРУЗОМОБИЛЬ ПИТЕР"	(812) 703-06-00
79	г. Санкт-Петербург	ООО "Евротрансавто"	(812) ф. 449-60-50, 449-60-51, ф. 703-17-77
80	г. Санкт-Петербург	ООО "КАМАЗ-ЦЕНТР "Нева "	(812) ф. 309-09-96, 309-18-12
81	г. Санкт-Петербург	ООО "ПарнасАвтоКомплекс"	(812) 449-05-84, 319-94-02, ф. 313-35-69
82	г. Саранск	ООО "Саранский автоцентр КАМАЗ"	(8342) ф. 73-29-49, 75-43-67, 75-44-15
83	г. Саратов	ООО "Саратовский автоцентр КАМАЗ"	(8452) ф. 61-87-13, 61-87-41
84	г. Смоленск	ОАО "КАМАЗТЕХОБСЛУЖИВАНИЕ" (филиал в г. Смоленск)	(4812) 41-84-00, 41-82-53
85	г. Ставрополь	ОАО "КАМАЗТЕХОБСЛУЖИВАНИЕ" (филиал в г. Ставрополь)	(8652) 38-71-60, ф. 38-71-61, 38-71-72, 38-70-79
86	г. Сургут	ООО НТЦ "Эврика-Трейд"	(3462) 51-51-51
87	г. Сыктывкар	ЗАО "Торгово-транспортная компания"	(8212) 31-16-46, ф. 31-16-46, ф. 29-33-00
88	г. Тамбов	ООО "Тамбовский автоцентр КАМАЗ"	(4752) 44-19-19, 44-38-24, ф. 44-67-64, ф. 44-64-47
89	г. Тверь	ООО "Новый Тверской Автоцентр"	(4822) 55-32-22, 55-35-30, 56-33-49
90	г. Тольятти	ЗАО "СпецАвтоЦентр КАМАЗ"	(8482) 63-50-05, ф. 63-50-06
91	г. Тула	ООО "АгроЛидер"	(4872) ф. 39-66-40
92	г. Тында	ООО "Тындинский автоцентр КАМАЗ"	(41656) ф. 4-94-51, 4-64-38
93	г. Тюмень	ООО "ПКФ "АтлантАвто"	(3452) 38-58-53, 38-58-58
94	г. Улан-Удэ	ООО "Бурятский "КАМАЗ-ЦЕНТР"	(3012) 22-44-46, ф. 22-44-46
95	г. Ульяновск	ООО "Вираз Тракс"	(8422) 700-250, ф. 68-85-94, ф. 68-85-87
96	г. Уфа	ООО "АвтоЛидер"	(347) 293-41-66, 293-41-61, ф. 293-41-99
97	г. Уфа	ООО "Уфимский "КАМАЗ-ЦЕНТР"	(347) 267-40-30, факс 267-18-16
98	г. Хабаровск	ООО "Хабаровский Восточно-Региональный "Автоцентр КАМАЗ"	(4212) ф. 73-22-22, 76-26-56
99	г. Чебоксары	ЗАО "Чебоксарский автоцентр КамАЗ"	(8352) 56-16-95 (96)
100	г. Челябинск	ООО "КамАЗАвтоМаркет"	(351) ф. 772-69-68, 772-06-10
101	г. Челябинск	ООО "Компания "УРАЛКАМ"	(351) 735-40-69, 735-40-40, 735-40-71, 771-58-04
102	г. Черкесск	ООО "Торгово-промышленная компания "Транснаб"	(8782) 26-84-54, 26-84-99, ф. 26-83-97, 26-84-81
103	г. Чистополь	ООО "Чистопольский автоцентр КАМАЗ"	(84342) 5-35-38, 5-35-98
104	г. Южно-Сахалинск	ООО "Сахалин-запчастьсервис"	(4242) ф. 50-57-39, 50-57-40, 50-61-57
105	г. Ярославль	ООО "Дизель-Арсенал"	(4852) ф. 73-99-86, 599-995 (многоканальный)
106	г. Ярославль	ООО "ЯрКамп"	(4852) 73-77-73, 73-77-00
107	п. Знаменский	ООО "КамАЗавтосервис"	(8362) 64-78-09, 46-37-81
108	п. Кургин	ООО "Сююз-Регион 21"	(8352) 62-35-09
109	пос. Царицын, Волгоградская область	ООО "АвтоТехЦентр" пос. Царицын	(8442) ф. 43-00-43, 26-51-22, 53-19-19
110	с. Осиново, Республика Татарстан	ООО "Идель-АрбаКам-сервис"	(843) ф. 227-50-55
111	с. Чиркей	ООО "НУР"	(8552) 71-10-13, 8-964-310-23-34
112	с. Супонево, Брянская область	ООО "АгроЗапчасть"	(4832) 92-00-11, 92-00-12
113	х. Васильевка	ООО "КАМАЗ-Дон"	(86386) ф. 3-31-96, ф. 3-31-97, 3-25-27, ф. 3-11-42

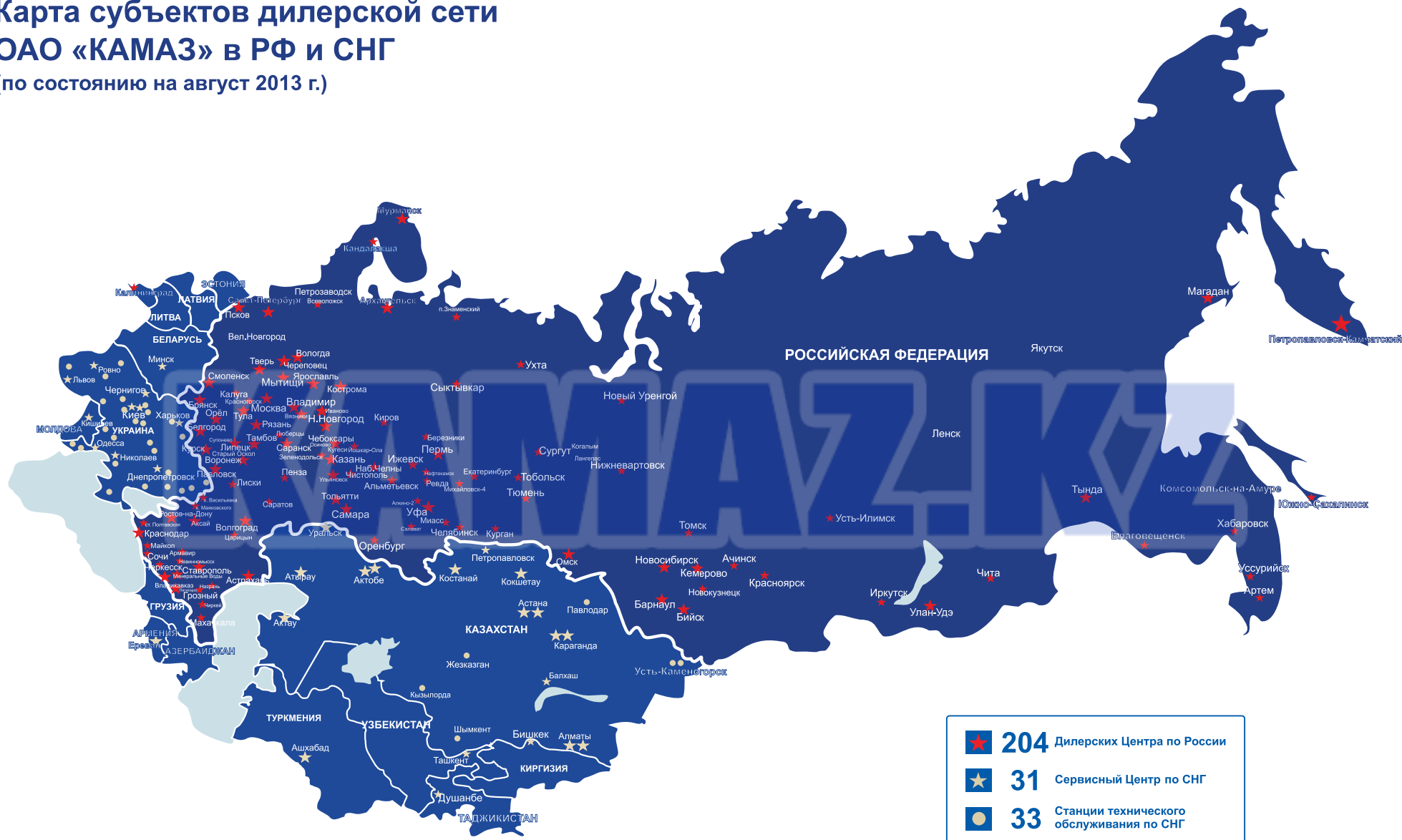
Список субъектов дилерской сети ОАО «КАМАЗ» в РФ
(по состоянию на август 2013 г.)

№ п/п	Город	Наименование предприятия	Телефон
Республика Абхазия			
1	Сухум	ООО "СГЭМ", г. Сухум	8-940-775-03-53 (+7870) 226-22-31
Республика Азербайджан			
2	Баку	ООО "Интершин", г. Баку	8 10 99 412 563-42-58
3	Баку	ООО "КАМАЗ. АЗ", г. Баку	т. (99412) 561-49-50, ф. 563-18-89
4	Баку	ООО "ВМ Наглият", г. Баку	т.(99450) 290-03-01, ф.(99412) 497-29-86
Республика Армения			
5	Ереван	ООО "MLL-Motors", г. Ереван	8 10 37410-24-96-92, 24-96-93
6	Ереван	СП ЗАО "КАМАЗ АРМЕНИЯ"	8 10 37410 28-76-30
7	Ереван	ООО "ВЕВН Мурадяннер"	8(10-37410) 46-43-44
Республика Беларусь			
8	Минск	ООО "Валмакс", г. Минск	(10-375-17) 211-80-15, 287-83-83
9	Минск	ОДО "ВТК КАМАЗавто", г. Минск	8 10 37517 226-33-01, 306-26-10, т. 8 10 37517-306-26-10 (11, 12, 13, 14, 15)
Республика Грузия			
10	Тбилиси	ООО "Бизнес Груп 2010", Тбилиси, Грузия	т.(99532) 291-92-29, 291-92-30, ф. 291-92-28
Республика Казахстан			
11	Астана	ТОО "Торговая компания КАМАЗ", г. Астана	(7172) 533-001, 533-003, 533-005, 533-007
12	Астана	ТОО "Акмолинский автоцентр КАМАЗ", г. Астана	(7172) 53-29-91, 53-29-30, 53-29-89
13	Астана	ТОО "АвтоТрейд-К", г. Астана	(7172) 39-79-39
14	Астана	ТОО "КамАвто", г. Астана	8 (7172) 37-78-18, 37-79-56
15	Алматы	СКРП ТОО "Алматинский автоцентр КАМАЗ", г. Алматы	8 (727) 243-67-11 Факс: 8 (727) 243-67-48
16	Алматы	ТОО Российские грузовики ("КАМАЗ-АвтоСервис"), г. Алматы	(7272) 45-14-01, 45-14-72, 69-39-19
17	Алматы	ТОО "СМАТ", г. Алматы	(7272) 27-37-09, 27-37-08, 27-37-13, 27-37-10
18	Актау	ТОО "Актауский автоцентр КАМАЗ", г. Актау (Мангыстауская обл., ст. Мангышлак, пос. Ынтымак)	(7292) 21-91-36, 21-92-36
19	Актау	ТОО "Бек-Транс", г. Актау	8 (7292) 4004-44, 4005-55, 4003-33
20	Актобе	ТОО "ЗапказКАМАЗ-Актобе", г. Актобе	8 (7132) 56-84-50, 56-84-56, 56-03-03
21	Актобе	СКРП ТОО "Актюбинский автоцентр КАМАЗ", г. Актобе	(7132) 55-35-93, 55-35-87
22	Атырау	ТОО СКРП "Атырауский автоцентр КАМАЗ", г. Атырау	(7122) 21-42-90, 21-57-00
23	Атырау	ТОО "АСАФ", г. Атырау	8 (7122) 36-86-55, 36-86-45, 36-83-45
24	Караганда	ТОО "Карагандинский центр обслуживания КАМАЗ", г. Караганда	(7212) 42-21-55, 42-88-53
25	Караганда	ТОО ТК "Автосельмаш", г. Караганда	(7212) 42-87-87, 42-88-68, 42-88-98, 42-88-58
26	Кокшетау	ТОО "АСК АСКОМ", г. Кокшетау	8 (7162) 26-53-92, 26-53-96, 77-44-14, 77-55-44
27	Кокшетау	Кокшетау ТОО "КАМАЗ Автосервисный Центр"	(7162) 77-00-93
28	Костанай	ТОО СКРП "Костанайский автоцентр КАМАЗ", г. Костанай	(7142) 22-74-93, 22-85-39, 22-82-29
29	Кызылорда	ТОО "Сырдарья Авто"	(7242) 23-89-16, 23-52-12
30	Павлодар	ТОО "Павлодаринтрейд", г. Павлодар	8 (7182) 53-43-40, 77-01-28, 77-01-27
31	Петропавловск	ТОО "ВИС", г. Петропавловск	8 (7152) 53-51-52, 53-58-35
32	Усть-Каменогорск	ТОО "Билзк Авто Казахстан"	8(7232) 52-09-25
33	Усть-Каменогорск	ТОО "Гавань-Авто", г. Усть-Каменогорск	(7232) 55-03-55, 55-04-04, 55-04-10
34	Уральск	ТОО СКРП "Уральский автоцентр КАМАЗ", г. Уральск	(7112) 28-30-59, 28-35-16, 28-09-59
35	Шымкент	ТОО "КАМАЗ Евро Сервис", г. Шымкент	(7252) 40-15-13, 40-12-84
36	Шымкент	ТОО "КамАвтоЛидер", г. Шымкент	(7252) 32-12-57, 32-18-64, 32-61-89
37	Балхаш	ТОО "МИРЗАМ" (сервисный центр в г. Балхаш)	(7102) 76-83-92, 76-20-22, (71036) 5-87-25
38	Жезказган	ТОО "Жезказганский Центр Технического Обслуживания "КАМАЗ", г. Жезказган	(7102) 72-44-01
39	Усть-Каменогорск	СКРП ТОО "Усть-Каменогорский автоцентр КАМАЗ", г. Усть-Каменогорск	(7232) 23-01-21
Республика Кыргызстан			
40	Бишкек	ОсОО "АзияАвтоЦентр"	(996-312) 63-15-94, 63-15-96, 44-90-06
41	с. Романовка	ОсОО "КВАЗАР"	8 10 996 312 30-78-58, 30-85-56, 30-88-88
42	с. Военно-Антоновка	ОсОО "ТРАКС" (ОсОО "КАМАЗ Сервис")	996772537974 (директор), 996555762628
Республика Таджикистан			
43	Душанбе	Совместное Таджикско-Российское предприятие "Автоцентр КАМАЗ"	(10-99-2372) 38-03-53, 38-03-58
Республика Туркменистан			
44	Ашхабад	"Hubor Services", Лондон, Великобритания	(99312) 23- 40-25

№ п/п	Город	Наименование предприятия	Телефон
Республика Узбекистан			
45	Ташкент	ООО СП "КАМАЗ AVTOPROM"	(8 10 998 71) 120-99-97
46		ООО "Технотрейд", Липецкая область, РФ	т/ф (47471) 5-22-27
Республика Молдова			
47	Кишинев	ООО "BelautoMAZ" (ООО "Белавтомаз"), г. Кишинев	8 10 37 322 428773
48	Кишинев	СМРП "Centrul auto KAMAZ" SRL, г. Кишинев	8 10 37322 72-52-70 з/ч, сот. 8 10 373-691-238-30
49	Кишинев	ООО "Auto-Prezent", г. Кишинев	Тел.: (373 22) 855-264 Тел.:+37369500193
50	Парканы	СДООО "Парканский автоцентр КАМАЗ", г. Парканы	8 10 37377 77 06 86
Украина			
51	Киев	"ООО" "СГА" "АВТЕК" ", ООО "СЗ Автек" – з/ч г. Киев	(10-38-044) 496-00-00, 496-00-41 Т/Ф: 00-380 (44) 496-0041 М/Т: 00-380 (67) 693-6115
52	Киев	ООО "Торговый Дом "КАМАЗ", г. Киев	(10-38-044) 351-75-64, 228-86-53 00-380 (44)587472 - отдел з/ч
53	Харьковская область	ООО "Группа Компаний "АИС"	(10-38-044) 393-78-63, по з/ч 00-380 (44) 5854045
54	Киев	ООО "Мелос-Центр", г. Киев	(10-38-044) 258-20-26
55	Львов	ООО "ТРАК СЕРВИС Львов", г. Львов	(03231) 32-970, 32-971
56	Одесса	ООО "ТРАК Драйв", г. Одесса	(0482) 30-86-76
57	Ровно	ДПИИ "АИС-Ровно"	(38 0362) 64-20-71, 64-20-72
58	Чернигов	ООО "Черниговский автоцентр КАМАЗ", г. Чернигов	(38 046 22) 5-90-66, 8-10-38-093-371-87-78
59	пгт.Васищево, Харьковская область	ООО "Дорожная карта", Харьковская область (ООО "ТПК "Омега-Автопоставка" – по з/ч)	(10-38-057) 713-69-06,713-68-86,(057)713-69-00з/ч
60	Николаев	ООО "Техноторг-Дон", г. Николаев	(10-38-0512) 42-49-34, (10-38-067) 51-51-234, 00 380512 767453 з/ч
61	Днепропетровск	ООО "Агро-Союз", г. Днепропетровск	(38 0562) 31-14-00, 36-74-41 (38 0562) 31-14-61 з/ч
Республика Южная Осетия			
62	Цхинвал	РГУП "Управление автомобильного транспорта – Южная Осетия"	(10-99534) 45-27-00, 8-928-835-95-88

**Список субъектов дилерской сети ОАО «КАМАЗ» в странах СНГ
(по состоянию на август 2013 г.)**

Карта субъектов дилерской сети ОАО «КАМАЗ» в РФ и СНГ (по состоянию на август 2013 г.)





KAMAZ.KZ

KAMAZ

8-800-555-00-99
www.kamaz.ru
callcentre@kamaz.org