



**САМОСВАЛЬНАЯ ТЕХНИКА КАМАЗ**

KAWASAKI



# КАМАЗ

## Содержание

- 4 Новые конструкторские решения – большие возможности
- 5 Преимущества техники КАМАЗ
- 6 Модельный ряд с новым качеством
- 8 КАМАЗ-65222-6010-43
- 10 КАМАЗ-6520-26020-73
- 12 КАМАЗ-6520-34 с газовым двигателем
- 14 Автопоезд зерновоз КАМАЗ-6520 + НЕФАЗ 8560-11-04
- 16 КАМАЗ-65221-6020-43 + НЕФАЗ 9509-032-30
- 20 Список субъектов дилерской сети ОАО «КАМАЗ»
- 22 Карта сервисных центров ОАО «КАМАЗ»



## НОВЫЕ КОНСТРУКТОРСКИЕ РЕШЕНИЯ – БОЛЬШИЕ ВОЗМОЖНОСТИ

Мы разрабатываем технику, которая необходима нашим клиентам для успешного развития бизнеса.

Современный KAMAZ улучшен за счет установки автокомпонентов ведущих мировых производителей, а также внедрения последних разработок конструкторов Научно-технического

центра ОАО «КАМАЗ». Автомобиль соответствует современным международным стандартам.

Правильно подобранная техника из нашего модельного ряда – залог успеха вашего бизнеса. Чем точнее автомобиль соответствует специфике поставленной задачи, тем выше экономическая

эффективность его использования и прибыльность всего бизнеса. KAMAZ предлагает автомобили для всех отраслей народного хозяйства. KAMAZ – оптимальное сочетание начальной цены и рентабельности в процессе эксплуатации.



## ПРЕИМУЩЕСТВА ТЕХНИКИ КАМАЗ:

САМОСВАЛЬНАЯ ТЕХНИКА

**KAMAZ**

- Повышенный комфорт;
- Высокая проходимость и хорошая управляемость;
- Современные экономичные двигатели KAMAZ, Cummins;
- Унификация с другими семействами KAMAZ;
- Увеличенный на 80% межсервисный интервал\*;
- Возможность установки широкой гаммы спецнадстроек;
- Экологический класс Евро-4.

\*в сравнении с автомобилями старого модельного ряда



■ КАБИНА

**Рестайлинговая**

Повышенная коррозионная стойкость за счет новой технологии окраски

Гарантия от сквозной коррозии – 7 лет

**Четырехточечная пневмоподвеска**

Улучшение комфортности на рабочем месте водителя

Увеличение безопасности управления грузовым автомобилем

■ ДВИГАТЕЛЬ

**Двигатели с системой топливоподачи Common Rail**

Высокая надежность и мощность силового агрегата

Ресурс двигателя – 800 000 км (Евро-3), 1 000 000 км (Евро-4) (в условиях 1 категории дорог)

Уменьшенный расход топлива благодаря современной системе топливоподачи Common Rail

**Цилиндро-поршневая группа производства Federal Mogul:**

Увеличение ресурса поршневой группы

до 1 млн.км

Уменьшение расхода масла на угар в два раза

**Турбокомпрессор с перепускным клапаном:**

Снижение токсичности отработанных газов и уменьшение расхода топлива

**СИСТЕМА SCR (В ДВИГАТЕЛЯХ «Евро-4»):**

Улучшение топливной экономичности дизелей на 5...7%, по сравнению с двигателями уровня «Евро-3»

Снижение выбросов окислов азота до уровня Евро-4 и далее – Евро-5.



**Новая оптика**

Мощные головные и противотуманные фары обеспечивают отличную видимость даже в самых сложных погодных условиях.



**Новые щитки подножек**

Противоскользящие накладки на подножках обеспечивают безопасный и удобный вход и выход из кабины.



**Трехщеточный стеклоочиститель**

Эффективно очищает поверхность лобового стекла, улучшает обзорность.



**Новая облицовочная панель**

Уменьшает внешний шум двигателя. Дефлекторы направляют воздушный поток, сохраняя ручки дверей чистыми.



**Новая система зеркал**

Исключает появление «мертвых зон» и улучшает обзорность задней части автомобиля.



**Солнцезащитный козырек лобового стекла**

Препятствует попаданию солнечных лучей в салон кабины, а также нагреву ветрового стекла и салона автомобиля.

■ РАМА

**Рама из профиля повышенной прочности.**

Большой диапазон длин рам для каждой модели позволяет ЗИСТ изготавливать оптимальную спецтехнику.

■ КОРОБКА ПЕРЕДАЧ

**Механические коробки передач ZF**

Улучшение тягово-динамических свойств автомобиля на 10%\*

Снижение усилия переключения на рычаге на 20%\*  
Снижение количества переключений на маршруте на 20%\*

■ РУЛЕВОЕ УПРАВЛЕНИЕ RBL, ZF

**Рулевой механизм RBL, ZF**

Точное следование заданной траектории  
Повышение информативности рулевого управления  
Превосходная маневренность  
Минимальное усилие на руле  
Большой ресурс эксплуатации

■ ОДНОСКАТНАЯ ОШИНОВКА (В РЯДЕ АВТОМОБИЛЕЙ КАМАЗ):

Увеличение клиренса автомобиля  
Уменьшение удельного давления на грунт  
Повышение проходимости автомобиля в условиях бездорожья

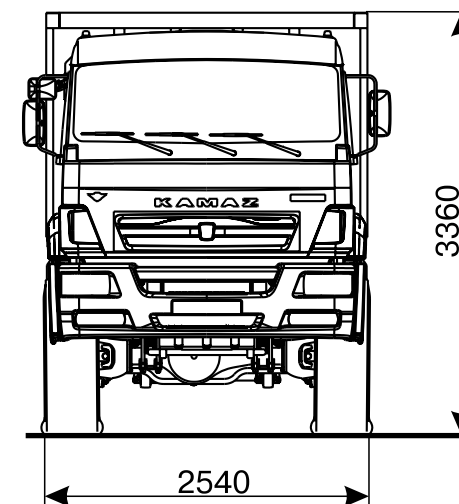
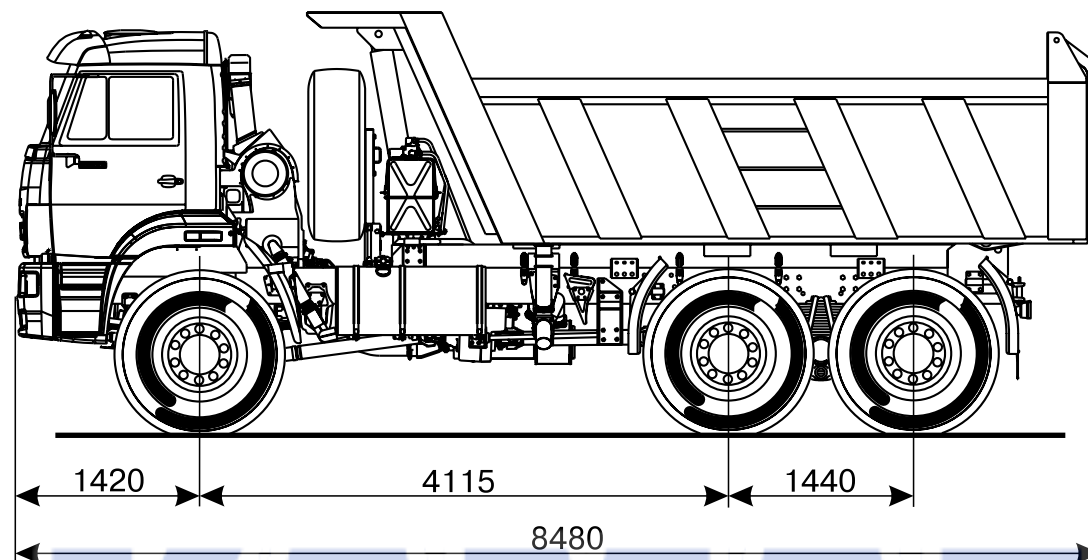
■ ШИНЫ С ЦЕЛЬНЫМ МЕТАЛЛОКОРДОМ (ALL STEEL):

Увеличение грузоподъемности на 8%  
Высокая прочность материала  
Снижение расхода топлива не менее чем на 5%  
Возможность восстановления рабочей поверхности шины  
Срок службы – не менее 100 тыс. км



## KAMAZ-65222-6010-43

- Высокая грузоподъемность – 19,5 т;
- Высокие показатели проходимости на бездорожье;
- 400-сильный двигатель KAMAZ Евро-4 с системой «Common Rail», позволяющей снизить расход топлива и уровень шума;
- Надежная 16-ступенчатая коробка передач ZF с легким переключением передач;
- Платформа объемом 12 куб.м с системой обогрева;
- Пневматическая подвеска кабины – улучшенный комфорт.



### Технические характеристики

#### Весовые параметры и нагрузки:

Снаряженная масса автомобиля, кг.....	14425
- нагрузка на передний мост, кг.....	6425
- нагрузка на заднюю тележку, кг.....	8000
Грузоподъемность автомобиля, кг.....	19500
Полная масса автомобиля, кг.....	34000
- нагрузка на передний мост, кг.....	8000
- нагрузка на заднюю тележку, кг.....	26000

#### Двигатель:

Модель.....	740.632-400 (Евро-4)
Тип .....	дизельный с турбонаддувом, с промежуточным охлаждением наддувочного воздуха
Система топливоподачи.....	Common Rail
Максимальная полезная мощность, кВт(л.с.) ..294(400) при частоте вращения коленчатого вала, об/мин.....	1900
Макс. полезный крутящий момент, Нм (кгсм) 1766 (180) при частоте вращения коленвала, об/мин....	1250-1350
Расположение и число цилиндров .....	V-образное, 8
Рабочий объем, л .....	11,76
Диаметр цилиндра и ход поршня, мм .....	120/130
Степень сжатия.....	17,9

#### Система питания:

Вместимость топливного бака, л .....	350
--------------------------------------	-----

#### Электрооборудование:

Напряжение, В .....	24
Аккумуляторы, В/Ачас .....	2x12/190
Генератор, В/Вт.....	28/3000

#### Сцепление:

Тип .....	диафрагменное, однодисковое, мод. ZF&SACHS MFZ 430
Привод.....	гидравлический с пневмоусилителем

#### Коробка передач:

Модель.....	ZF 16S1820
Тип .....	механическая, шестнадцатиступенчатая
Управление .....	механическое, дистанционное
Передаточные числа на передачах:	

1	2	3	4	5	6	7	8	3X
13,80	9,49	6,53	4,57	3,02	2,08	1,43	1,00	12,92
11,54	7,93	5,46	3,82	2,53	1,74	1,20	0,84	10,80

#### Раздаточная коробка:

Тип .....	механическая, двухступенчатая с блокируемым межосевым дифференциалом
Управление .....	пневматическое

#### Главная передача:

Тип .....	двойная, с центральной конической передачей и планетарными колесными передачами
Передаточное отношение .....	6,88

#### Тормозная система:

Привод.....	пневматический
Размеры: диаметр барабана, мм.....	420
Ширина тормозных накладок, мм.....	180

#### Колеса и шины:

Тип колес .....	дисковые
Тип шин.....	пневматические, камерные
Размер обода .....	11,25-20
Размер шин .....	16.00 R20

#### Кабина:

Тип .....	расположенная над двигателем, с высокой крышей
Исполнение .....	без спального места
Подвеска.....	пневматическая

#### Самосвальная платформа:

Объем платформы, куб. м .....	12
Угол подъема платформы, град .....	50
Направление разгрузки .....	назад

#### Характеристика а/м полной массой 34000 кг:

Максимальная скорость, не менее, км/ч.....	90
Угол преодолеваемого подъема, не менее, %.....	25(14°)
Внешний габаритный радиус поворота, м .....	12

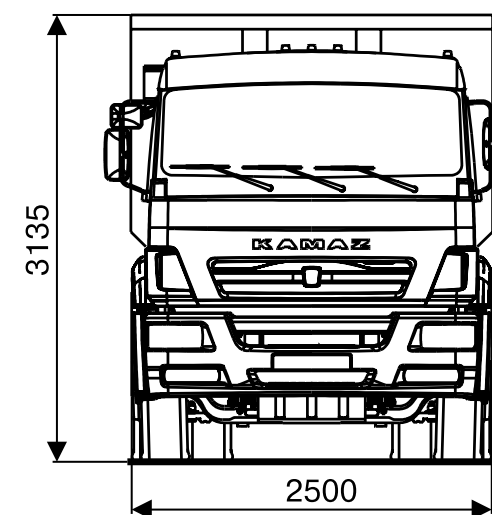
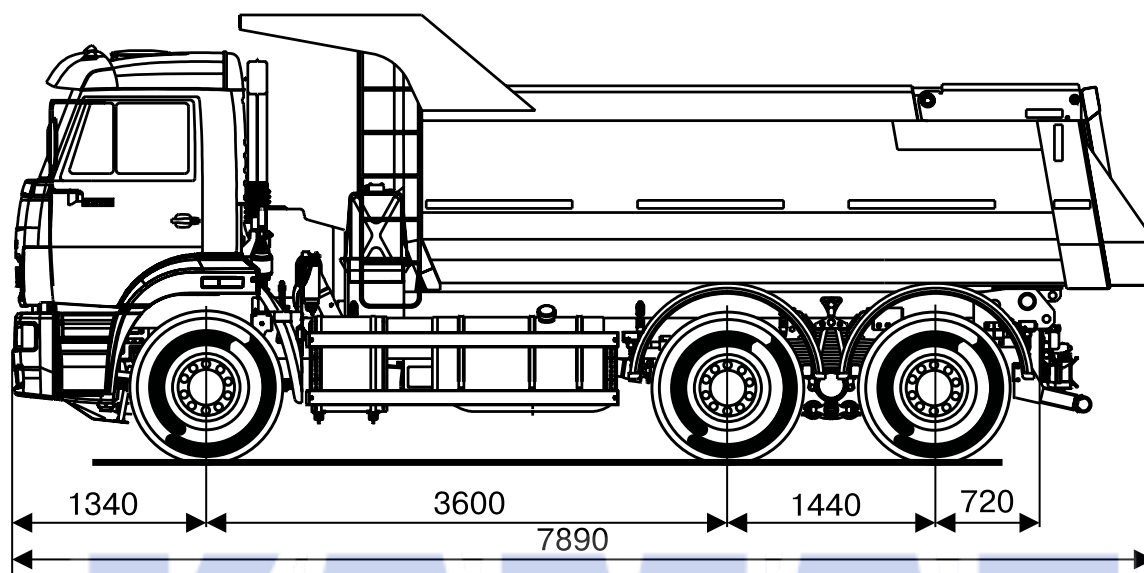
#### Дополнительное оборудование:

- обогрев самосвальной платформы
----------------------------------



## KAMAZ-6520-26020-73

- Высокая грузоподъемность – 20 т;
- 400-сильный двигатель KAMAZ Евро-4 с системами SCR и «Common Rail», которые позволили снизить расход топлива и уровень шума
- Надежная 16-ступенчатая коробка передач ZF;
- Шумоизоляционные экраны двигателя и коробки передач;
- Большой объем самосвальной платформы – 16 куб.м;
- Пневматическая подвеска кабины – улучшенный комфорт;
- Рулевой механизм фирмы RBL или ZF;
- Низкие затраты на ТО и ремонт;
- Цельнометаллокордные шины – увеличенный в 3 раза ресурс, экономия топлива на 15 %.



### Технические характеристики

#### Весовые параметры и нагрузки:

Снаряженная масса а/м, кг .....	13025
нагрузка на переднюю ось, кг .....	5305
нагрузка на заднюю тележку, кг .....	7720
Грузоподъемность, кг .....	20000
Полная масса а/м, кг .....	33100
нагрузка на переднюю ось, кг .....	7500
нагрузка на заднюю тележку, кг .....	25600
Допустимая масса прицепа, кг .....	20000
Полная масса автопоезда, кг .....	53100

#### Двигатель:

Модель .....	740.73-400 (Евро-4)
Тип .....	дизельный с турбонаддувом, с промежуточным охлаждением наддувочного воздуха
Система топливоподачи .....	Common Rail
Максимальная полезная мощность, кВт (л.с.) ..	294 (400)
при частоте вращения коленчатого вала, об/мин ..	1900
Макс. полезный крутящий момент, Нм (кгсм) ..	1766 (180)
при частоте вращения коленвала, об/мин .....	1250-1350
Расположение и число цилиндров .....	V-образное, 8
Рабочий объем, л .....	11,76
Диаметр цилиндра и ход поршня, мм .....	120/130
Степень сжатия .....	16,8

#### Система питания:

Вместимость топливных баков, л .....	350
--------------------------------------	-----

#### Система выпуска и нейтрализации:

Тип .....	глушитель, совмещенный с нейтрализатором
Вместимость бака с нейтрализующей жидкостью, л .....	35

#### Сцепление:

Тип .....	диафрагменное, однодисковое
Привод .....	гидравлический с пневмоусилителем

#### Электрооборудование:

Напряжение, В .....	24
Аккумуляторы, В/Ачас .....	2x12/190
Генератор, В/Вт .....	28/2000

#### Коробка передач:

Модель .....	ZF 16S1820
Тип .....	механическая, шестнадцатиступенчатая
Управление .....	механическое, дистанционное
Передаточные числа на передачах:	

1	2	3	4	5	6	7	8	3X
13,80	9,49	6,53	4,57	3,02	2,08	1,43	1,00	12,92
11,54	7,93	5,46	3,82	2,53	1,74	1,20	0,84	10,80

#### Главная передача:

Передаточное отношение .....	5,11
------------------------------	------

#### Тормозная система:

Привод .....	пневматический
Размеры: диаметр барабана, мм .....	420
Ширина тормозных накладок, мм .....	180

#### Колеса и шины:

Тип колес .....	дисковые
Тип шин .....	пневматические, бескамерные
Размер обода .....	9,00-22,5
Размер шин .....	315/80 R22.5

#### Кабина:

Тип ..	расположенная над двигателем, с высокой крышей
Исполнение .....	без спального места
Подвеска .....	пневматическая

#### Самосвальная платформа:

Объем платформы, куб. м* .....	12 или 16
Сечение .....	овальное
Угол подъема платформы, град .....	50
Направление разгрузки .....	назад

#### Характеристика а/м полной массой 33100 кг:

Максимальная скорость, не менее, км/ч .....	95
Угол преодолеваемого подъема, не менее, %.....	25 (14°)
Внешний габаритный радиус поворота, м .....	9,3

#### Дополнительное оборудование:

- тягово-сцепное устройство\*

\* в зависимости от комплектации

КАМАЗ 6520-34 С ГАЗОВЫМ ДВИГАТЕЛЕМ

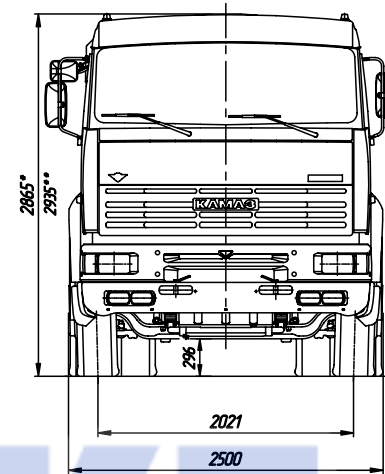
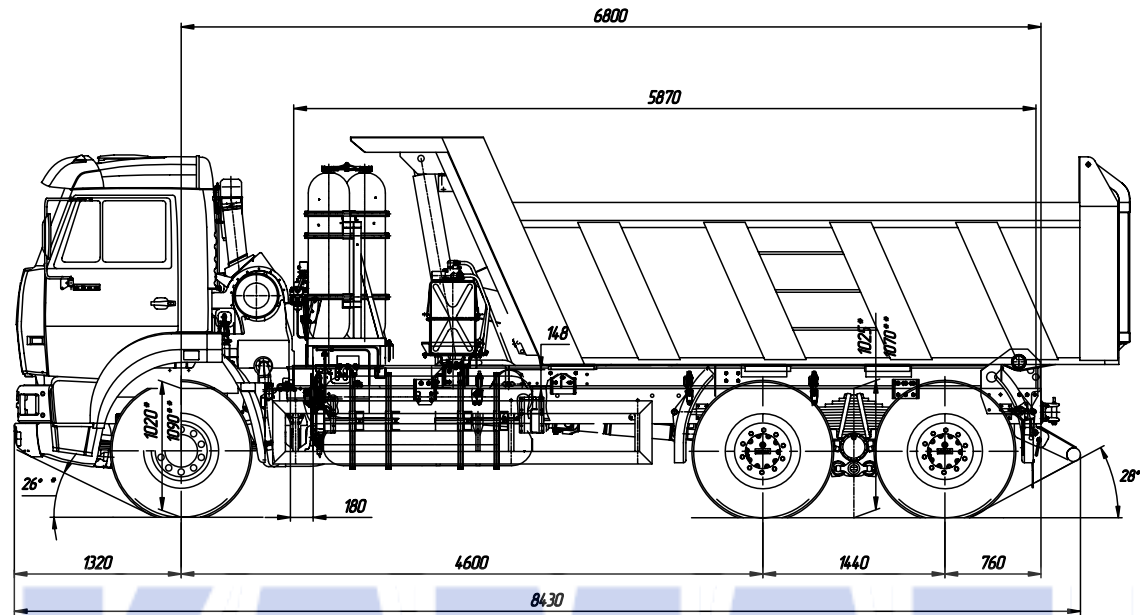


С ГАЗОВЫМ ДВИГАТЕЛЕМ

## КАМАЗ-6520-34

САМОСВАЛ С ЗАДНЕЙ РАЗГРУЗКОЙ

- 16-ступенчатая коробка передач ZF;
- Грузоподъемность – 18,5 т;
- Пониженный уровень шума при работе двигателя;
- Сниженные в 2-3 раза затраты на топливо;
- Сниженные эксплуатационные затраты (не требуются дорогостоящие системы катализации и мочевины);
- Сниженный уровень токсичных веществ в выхлопных газах (выше требований Евро-4).



### Технические характеристики

#### Весовые параметры и нагрузки:

Снаряженная масса а / м, кг .....14500  
 Грузоподъемность, кг .....18450  
 Полная масса, кг .....33100

#### Двигатель

Модель .....KAMAZ-820,73-300 (Евро-4)  
 Тип газовый, с турбонаддувом и ОНВ, с электромагнитным дозатором и распределенным впрыском, с искровым зажиганием  
 Максимальная мощность, кВт (л.с) .....221 (300)  
 При частоте вращения коленчатого вала, об / мин .....1900  
 Максимальный крутящий момент, Нм (кгс м) .....1373 (140)  
 При частоте вращения коленчатого вала, об / мин .....1300  
 Расположение и число цилиндров V-образное .....8  
 Рабочий объем, л .....11,76  
 Диаметр цилиндра и ход поршня, мм .....120/130  
 Степень сжатия .....12  
 Топливо .....газ природный компримированный (сжатый), ГОСТ 27577

#### Система питания

Общий объем баллонов, л .....1520 (80л x 9+100 л x 8)  
 9 баллонов за кабиной, по 4 слева и справа на раме.  
 Объем заправляемого природного газа.....  
 .....при давлении 200 атм., 304 куб.м

#### Электрооборудование

Напряжение, В .....24  
 Аккумуляторы, В / А час .....2x12/190  
 Генератор, В /Вт .....28/2000

#### Сцепление

Тип диафрагменное, однодисковое мод. ....MFZ-430  
 Привод .....гидравлический с пневмоусилителем  
 Диаметр ведомого диска, мм .....430

#### Коробка передач

Тип механическая, шестнадцатиступенчатая, ....ZF16S1820TO  
 Управление .....механическое, дистанционное  
 Передаточные числа на передачах

1	2	3	4	5	6	7	8	3X
13,80	9,49	6,53	4,57	3,02	2,08	1,43	1,00	12,92
11,54	7,93	5,46	3,82	2,53	1,74	1,20	0,84	10,80

#### Главная передача

Передаточное отношение.....5,11

#### Тормозная система

Привод .....пневматический  
 Размеры: диаметр барабана, мм .....400  
 Ширина тормозных накладок, мм .....140  
 Суммарная площадь тормозных накладок, кв.см .....6300

#### Колеса и шины

Тип колес .....дисковые  
 Тип шин .....пневматические, камерные  
 Размер обода .....8,5-20  
 Размер шин .....12.00 R20

#### Кабина

Тип .....расположенная над двигателем, с высокой крышей  
 Исполнение.....без спального места

#### Самосвальная платформа

Объем платформы, куб. м .....12  
 Угол подъема платформы, град .....50  
 Направление разгрузки .....назад

#### Характеристика автомобиля

Максимальная скорость, не менее, км / ч .....90  
 Угол преодолеваемого подъема, не менее,% .....25  
 Внешний габаритный радиус поворота, м .....10

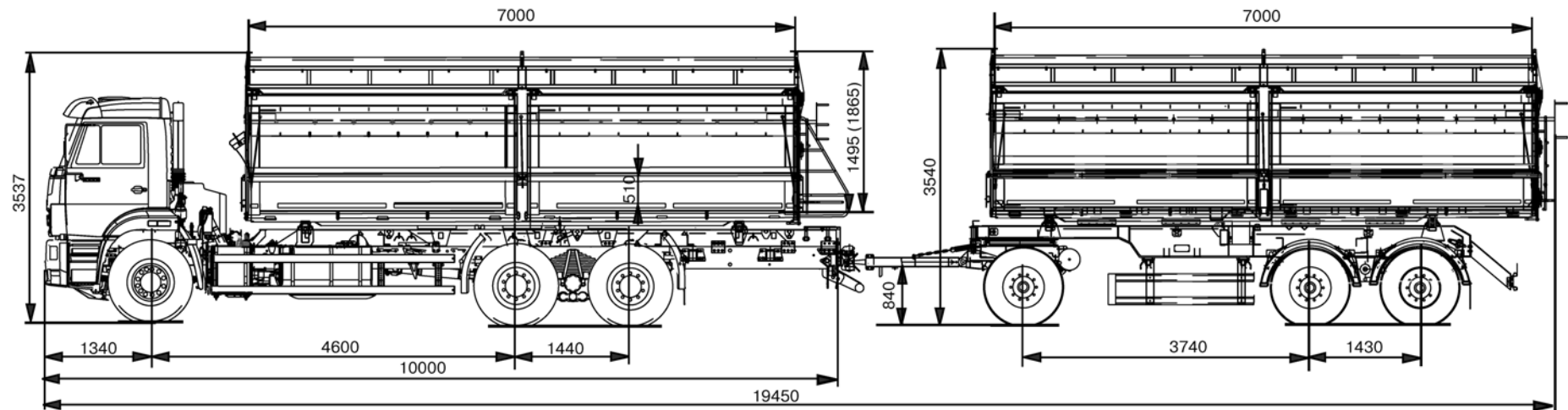


АВТОПОЕЗД ЗЕРНОВОЗ

## КАМАЗ-6520

+ ПРИЦЕП САМОСВАЛЬНЫЙ  
НЕФАЗ 8560-11-04

- Мощный двигатель 400 л.с. с 16-ти ступенчатой коробкой ZF придает автомобилю высокие тягово-динамические характеристики и топливную экономичность;
- Цельнометаллокордные шины обладают увеличенным в 3 раза ресурсом, а также снижают расход топлива на 15%;
- Пневмоподвеска кабины значительно повышает плавность хода автомобиля и снижает вибрации в кабине (на рестайлинговой кабине);
- Пневмоподвеска сидения водителя снижает нагрузку на водителя, повышает комфорт управления автомобилем (на рестайлинговой кабине);
- Прицеп оснащен влагозащитным тентом (пологом).



### Технические характеристики

Модель ..... Автопоезд КАМАЗ-6520-73+8560-011-04

**Автомобиль-самосвал:**

Грузоподъемность, кг:

- автомобиля/- прицепа ..... 19000/не более 11900

**Полная масса, кг:**

- автомобиля/прицепа ..... не более 33100/20000

Распределение полной массы автомобиля, кг:

- на переднюю ось/на заднюю тележку ..... 7500/25600

Полная масса автопоезда, кг ..... не более 53100

**Конструктивно допустимая, кг:**

- грузоподъемн./полная масса прицепа, кг. 17900/26000

Исполнение кабины а/м ..... без спального места

Направление разгрузки ..... боковая, на 2 стороны

Объем платформы автомобиля/прицепа, м3:

- с основными бортами ..... 24/24

- с дополнительными надставными бортами ..... 30/30

**Внутренние размеры платформы, мм:**

- автомобиля ..... 7000x2300x1495 (1865\*)

- прицепа ..... 7000x2300x1495 (1865\*)

Коробка передач автомобиля ..... ZF 16S 1820

Передаточное отношение главн. передачи ..... 5,11

Вместимость топливного бака, л ..... 350

Угол подъема платф. автомобиля./прицепа, град...45/45

Количество осей/колес прицепа ..... 3/6+1

**Габаритные размеры, мм:**

- автомобиль ..... 10354x2500x3537

- прицеп ..... 9250x3330 (3540\*)

- автопоезд ..... 19440x2500x3537

Максимальная скорость автопоезда, км/ч. .... 80

**Базовое шасси:**

Модель ..... КАМАЗ-6520

**Базовый прицеп-самосвал:**

Модель ..... НЕФАЗ-8560-010-04/8560-011-04\*

**Двигатель:**

Модель ..... 740.73-400 (Евро-4)

Тип ..... дизельный с турбонаддувом и ОНВ

Максимальная полезная мощность, л. с. (кВт),

при 1900 об/мин ..... 400 (294)

\* - с надставными бортами

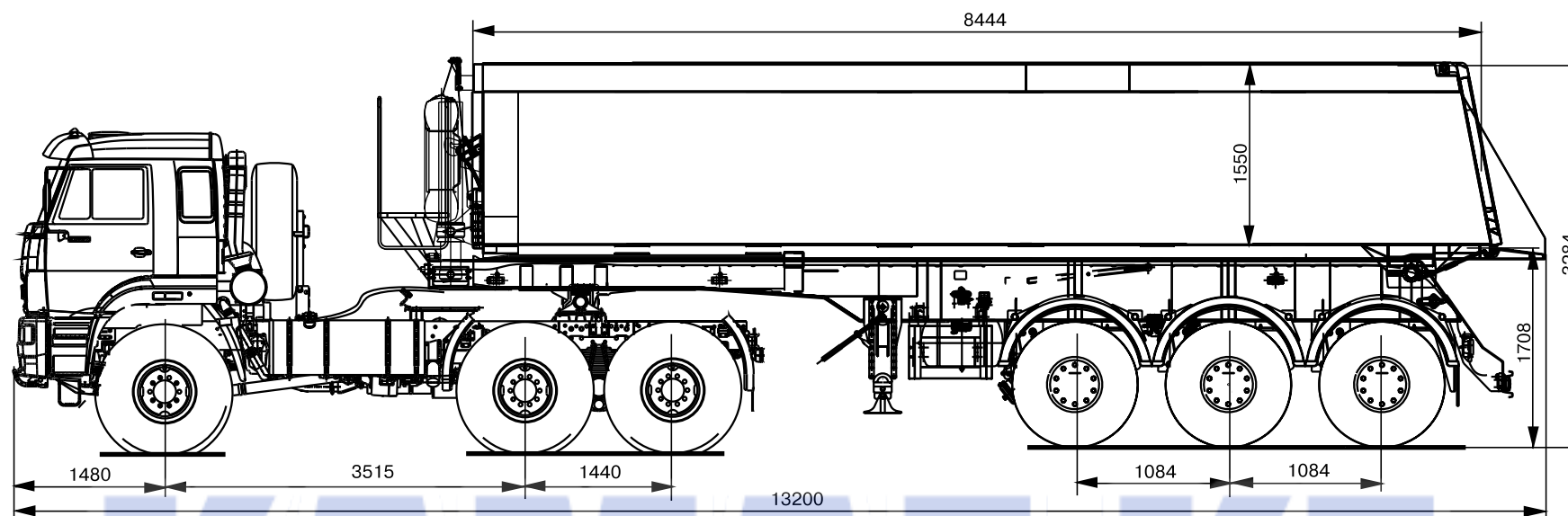
KAMAZ-65221-6020-43 + НЕФАЗ 9509-032-30



## KAMAZ-65221-6020-43

+ НЕФАЗ 9509-032-30

- Мощный 400-сильный двигатель и 16-ступенчатая коробка передач ZF позволяют получить высокие показатели надежности и экономичности;
- Колесная формула 6x6 даёт возможность передвигаться по всем видам дорог, а также прекрасно справляться с бездорожьем;
- Система питания Common Rail позволяет снизить расход топлива, повысить мощность и экологичность двигателя;
- Картеры ведущих мостов и колесно-ступиичная группа болгарской фирмы «Мадара»;
- Функция круиз-контроль повышает безопасность движения;
- Пневмоподвеска кабины;
- Грузоподъемность полуприцепа 33 т;
- Объем самосвальной платформы 33 куб.м;
- Оси BPW.



### Технические характеристики

Модель ..... Автопоезд 65221-43+9509-032-30

#### Снаряженная масса, кг:

- тягача/ - полуприцепа ..... 11300/9350

Масса перевозимого груза, кг ..... 33650

#### Полная масса, кг:

- тягача/ - полуприцепа ..... не более 28700/43000

#### Распределение полной массы полуприцепа, кг:

- на седельное устройство тягача ..... 16000

- на дорогу через заднюю тележку ..... 27000

Полная масса автопоезда, кг ..... 54375

Допустимая нагрузка на ССУ тягача, кг ..... 17000

Объем платформы, м<sup>3</sup> ..... 30

Направление разгрузки ..... назад

Время подъема грузовой платформы, с ..... 40

Время опускания порожней платформы, с ..... 45

Угол подъема платформы, градус ..... 45

Внутренние размеры самосвальной платформы, мм:

(длина x ширина x высота) ..... 8444x2300x1550

Погрузочная высота полуприцепа, мм ..... 1708

Высота опорной плиты полуприцепа, мм ..... 1300-1400

Подвеска полуприцепа .....

.....пневматическая, с подъемной передней осью

Количество осей/колес полуприцепа ..... 3/6+1

Колесная база полуприцепа, мм ..... 4190+1084+1084

Колеса /шины полуприцепа ..... 11,75x22,5/385/65R22,5

Габаритные размеры, мм: (длина x ширина x высота)

- полуприцеп ..... 9961x2550x3284

- седельный-тягач ..... 7360x2540x3260

- автопоезд ..... 13200x2550x3284

Максимальная скорость автопоезда, не более,

км/ч.....80

#### Базовый седельный тягач:

Модель ..... KAMAZ-65221-43

#### Двигатель:

Модель ..... 740.632-400 (Евро-4)

Тип дизельный ..... с турбонаддувом и ОНВ

Максимальная полезная мощность, л.с. (кВт), при 1900

об/мин. .... 400 (294)



КАМАЗ-5490 – «Лучший коммерческий автомобиль года в России» в номинации «Перспектива года».

КАМАЗ – одиннадцатикратный победитель ралли «Дакар».

За время работы выпущено более двух миллионов грузовых автомобилей.



КАМАЗ – компания, которой принадлежит 33% российского рынка тяжелых грузовых автомобилей.

Обладатель уровня «Пять звезд» в конкурсе Европейского фонда менеджмента качества по модели EFQM «Признанное совершенство».

Тринадцатикратный победитель конкурса «Лучший экспортер Российской Федерации».

№ п/п	Город	Наименование предприятия	Телефон
1	г. Артем	ООО "ПримТрак"	(4232) 790-297
2	г. Архангельск	ООО "Архангельский автоцентр КАМАЗ"	(8182) ф. 29-74-68, 29-74-90, 29-74-85, 29-77-87
3	г. Барнаул	ООО "Барнаулский автоцентр КАМАЗ"	(3852) 68-38-99, ф. 68-56-56, 68-29-00, 68-57-77
4	г. Белгород	ООО "КАМАЗцентр"	(4722) ф. 21-34-47, 21-12-65, 21-18-82
5	г. Березники	ООО "АВТОДОМ"	(3424) ф. 200-444, 200-445
6	г. Владикавказ	ООО "ОМЕГА"	(8672) 44-32-31, 44-13-03, 75-81-51, 99-32-31
7	г. Благовещенск	ООО "Авто Центр Самарага"	(4162) ф. 42-13-03, 42-44-53, 42-22-57
8	г. Брянск	"Авто Плюс" ООО	(47391) ф. 4-28-19, 4-22-24
9	г. Владикавказ	ООО "Владикавказский автоцентр КАМАЗ"	(8672) ф. 76-19-90, 44-27-84
10	г. Владимир	ООО "Владимирский автоцентр КАМАЗ"	(4922) 33-24-00, 42-25-72, ф. 36-27-24, 42-32-08
11	г. Вологда	ООО "КАМАЗ-ЛИДЕР"	(8172) ф. 27-28-28, 28-15-28
12	г. Воронеж	ЗАО "Воронежагротранс"	(473) ф. 268-05-12, 268-44-52, 268-75-07
13	г. Воронеж	ООО "КАМАЗ – Юг"	(4732) ф. 44-63-98, 44-19-34, 44-63-97
14	г. Воронеж	ООО "РБА-Воронеж"	(4732) 39-81-11
15	г. Всеволожск	ООО "Технический Центр " Восток "	(812) 490-77-77 ф. (81370) 5-70-20
16	г. Грозный	ООО "КАМАЗ ЦЕНТР"	(8712) 22-51-62 (63), 89267778702, 89288969894
17	г. Екатеринбург	ООО "МБ Урал"	(343) ф. 216-11-26
18	г. Екатеринбург	ООО "РБА-Екатеринбург"	(343) 379-379-0
19	г. Зеленодольск	ООО "Зеленодольский автоцентр КАМАЗ"	(84371) 3-77-70, 3-01-74
20	г. Иваново	ООО "Ивановский автоцентр "КАМАЗ"	(4932) ф. 23-44-91
21	г. Ижевск	ООО "Ижевский Автоцентр КАМАЗ"	(3412) 50-68-18, 50-60-41, 50-54-20
22	г. Иркутск	ООО "Байкал-АвтоТрак-Сервис"	(3952) ф. 63-11-10, 63-11-63, 76-71-27
23	г. Казань	ООО "АВТОДОР-МОТОРС"	(843) 299-41-18, ф. 299-41-08
24	г. Калининград	ООО "Плана-Автотрейд"	(4012) ф. 66-02-97, 66-02-88, 66-02-77
25	г. Кандалякша	ООО "СеверТехСнаб"	(81533) ф. 7-10-09, 7-12-84, 9-54-58
26	г. Кемерово	ООО "Кемеровский автоцентр КАМАЗ"	(3842) 31-96-00, 31-96-03, ф. 62-44-26, 62-33-92
27	г. Киров	ООО "Производственно-коммерческая фирма "Автоспектр"	(8332) ф. 36-50-90, 36-00-26, 36-29-03, 36-14-12
28	г. Киров	ООО "Фирма "Гемма"	(8332) ф. 70-35-35, 70-36-33
29	г. Кострома	ООО "КАМ.ПРО.К."	(4942) 41-72-32, 41-02-20
30	г. Красногорск	ЗАО "Авто-Трейд"	(495) 980-03-30 доб. 147 (факс)
31	г. Краснодар	ЗАО "Краснодарский автоцентр КАМАЗ"	(86162) ф. 6-15-90, 5-16-84, 6-64-44, 6-33-72
32	г. Красноярск	ООО "Красноярский автоцентр КАМАЗ"	(391) ф. 226-48-66, 226-48-56, 226-48-57
33	г. Красноярск	ООО "Орион-Моторс"	(3912) 55-52-68, 55-52-67, 35-99-55
34	г. Красноярск	ООО "Техавтоцентр"	(391) ф. 255-52-28, 255-52-58, 255-50-04
35	г. Курган	ООО Автопромышленный холдинг "Штурман КРЕДО +"	(35231) 31700 (8552) 443000
36	г. Курск	ООО "КурскБизнесАвто"	(4712) 73-00-00, 73-00-13, 73-00-12
37	г. Липецк	ОАО "КАМАЗТЕХОБСЛУЖИВАНИЕ" (филиал в г. Липецк)	(4742) ф. 38-70-00, ф. 38-70-22, 28-63-68
38	г. Магадан	ООО "Магаданский автоцентр КАМАЗ"	(4132), ф. 600-600, 606-087
39	г. Майкоп	ООО "Меридиан-Авто"	(8772) ф. 52-83-36
40	г. Махачкала	ООО "Каспий – К"	(8722) 69-43-92, 69-54-45
41	г. Москва	ООО "АвтоВенто"	(495) ф. 755-61-05
42	г. Москва	ЗАО "Автобау"	(495) ф. 730-12-41, 730-12-40, 730-12-42
43	г. Москва	ЗАО "Автокомбинат № 41"	(495) 785-81-55, 785-81-45, (499) 218-15-70
44	г. Москва	ЗАО "Межрегиональное объединение "Техинком"	(495) ф. 221-68-51, ф. 221-75-02, (4967) 555-227
45	г. Москва	ЗАО "РТК Восток"	(495) 797-67-46, 739-20-26
46	г. Москва	ООО "АвтоКАМ"	(495) ф. 797-67-37, 988-59-77, 988-59-76
47	г. Москва	ООО "Агроресурс"	(496) ф. 79-686-54, 79-686-55, 79-686-31, 79-686-18
48	г. Москва	ООО "КАМАЗ центр Беседы"	(495) 663-68-00
49	г. Москва	ООО "КАМАЗ-ЛИЗИНГ-Сервис"	(495) 911-31-00, 912-76-53, 912-11-55, 627-37-66
50	г. Москва	ООО "Компания СИМ-авто"	(495) 665-67-49
51	г. Москва	ООО "Концерн Блок Авто"	(495) 306-35-45, 368-65-93 ф. 368-57-17
52	г. Москва	ООО "Металлмашоборудование"	(495) 980-74-18
53	г. Москва	ООО "ТракХолдинг"	(495) ф. 780-39-80, 775-71-45
54	г. Набережные Челны	ОАО "Лизинговая компания "КАМАЗ"	(8552) 45-20-40
55	г. Набережные Челны	ОАО "РИАТ"	(8552) ф. 52-74-16, ф. 52-59-74, 52-71-99, 52-98-22
56	г. Набережные Челны	ООО "Набережночелнинский автоцентр КАМАЗ"	(8552) ф. 39-10-02, 47-06-86
57	г. Набережные Челны	ООО "РаритЭК"	(8552) 77-89-55-секретарь, ф. 77-89-56, 77-89-53
58	г. Нижний Новгород	ООО "Нижегородский центр "КАМАЗ"	(831) 299-98-91, ф. 299-98-96
59	г. Новосибирск	ООО "Новосибирский "КАМАЗ-ЦЕНТР"	(383) ф. 226-29-91, 204-75-39, 204-75-73
60	г. Новосибирск	ООО "РБА-Новосибирск"	(383) ф. 279-31-60, 279-24-02
61	г. Новосибирск	ООО "Сибавтотранс"	(383) 262-53-20, ф. 262-51-57

№ п/п	Город	Наименование предприятия	Телефон
62	г. Омск	ООО ПСК "Омскдизель"	(3812) ф. 55-06-97, 55-05-01
63	г. Орел	ООО "Партнер Агро"	(4862) 73-57-69, 73-40-19, 54-33-55
64	г. Оренбург	ООО "КАМАЗ-Орентранс"	(3532) 75-75-18, 75-39-03, 75-32-65, ф. 75-75-18
65	г. Пенза	ООО "РБА-Пенза"	(8412) 52-38-60
66	г. Пермь	ООО "Пермский автоцентр КАМАЗ"	(342) 299-99-09, 269-72-99
67	г. Пермь	ООО "ИНТЕР"	(342) 294-69-66, 294-69-70
68	г. Пермь	ООО "Производственно-коммерческая фирма "Пермавотехника"	(342) 294-60-77, 296-21-14
69	г. Петропавловск-Камчатский	ООО "Петропавловск-Камчатский автоцентр КАМАЗ"	ф. (4152) 29-85-12, т. 29-85-59
70	г. Псков	ЗАО "Псковский автоцентр КАМАЗ"	(8112) ф. 66-04-64
71	г. Ревда	ООО "Темир-Текс"	(34397) 3-30-56, 3-30-62; ф. 3-58-91
72	г. Ростов-на-Дону	ЗАО "Ростовский Автоцентр КАМАЗ"	(863) ф. 224-43-10, 224-44-10, 225-46-25
73	г. Ростов-на-Дону	ООО "РБА-Ростов"	(863) 237-06-50
74	г. Рязань	ООО "СТО грузовиков"	(4912) ф. 95-87-97, 24-34-31, 95-78-91
75	г. Самара	ООО "Поволжский региональный автоцентр КАМАЗ"	(846) ф. 997-71-03, 958-64-00, 958-13-66
76	г. Санкт-Петербург	ЗАО "Балтийское Акционерное Общество"	(812) ф. 294-91-02 (03,04,05,06)
77	г. Санкт-Петербург	ООО "Автомобильная компания "Гранат"	(812) ф. 334-50-10, 334-50-14, 327-71-19
78	г. Санкт-Петербург	ООО "ГРУЗОМОБИЛЬ ПИТЕР"	(812) 703-06-00
79	г. Санкт-Петербург	ООО "Евротрансавто"	(812) ф. 449-60-50, 449-60-51, ф. 703-17-77
80	г. Санкт-Петербург	ООО "КАМАЗ-ЦЕНТР " Нева "	(812) ф. 309-09-96, 309-18-12
81	г. Санкт-Петербург	ООО "ПарнасАвтоКомплекс"	(812) 449-05-84, 319-94-02, ф. 313-35-69
82	г. Саранск	ООО "Саранский автоцентр КАМАЗ"	(8342) ф. 73-29-49, 75-43-67, 75-44-15
83	г. Саратов	ООО "Саратовский автоцентр КАМАЗ"	(8452) ф. 61-87-13, 61-87-14
84	г. Смоленск	ОАО "КАМАЗТЕХОБСЛУЖИВАНИЕ" (филиал в г. Смоленск)	(4812) 41-84-00, 41-82-53
85	г. Ставрополь	ОАО "КАМАЗТЕХОБСЛУЖИВАНИЕ" (филиал в г. Ставрополь)	(8652) 38-71-60, ф. 38-71-61, 38-71-72, 38-70-79
86	г. Сургут	ООО НТЦ "Эрика-Трейд"	(3462) 51-51-51
87	г. Сыктывкар	ЗАО "Торгово-транспортная компания"	(8212) 31-16-46, ф. 31-16-46, ф. 29-33-00
88	г. Тамбов	ООО "Тамбовский автоцентр КАМАЗ"	(4752) 44-19-19, 44-38-24, ф. 44-67-64, ф. 44-64-47
89	г. Тверь	ООО "Новый Тверской Автоцентр"	(4822) 55-32-22, 55-35-30, 56-33-49
90	г. Тольятти	ЗАО "СпецАвтоЦентр КАМАЗ"	(8482) 63-50-05, ф. 63-50-06
91	г. Тула	ООО "АгроЛидер"	(4872) ф. 39-66-40
92	г. Тьнда	ООО "Тындинский автоцентр КАМАЗ"	(41656) ф. 4-94-51, 4-64-38
93	г. Тюмень	ООО "ПКФ "АтлантАвто"	(3452) 38-58-53, 38-58-58
94	г. Улан-Удэ	ООО "Бурятский "КАМАЗ-ЦЕНТР"	(3012) 22-44-46, ф. 22-44-46
95	г. Ульяновск	ООО "Вираз Тракс"	(8422) 700-250, ф. 68-85-94, ф. 68-85-87
96	г. Уфа	ООО "АвтоЛидер"	(347) 293-41-66, 293-41-61, ф. 293-41-99
97	г. Уфа	ООО "Уфимский "КАМАЗ-ЦЕНТР"	(347) 267-40-30, факс 267-18-16
98	г. Хабаровск	ООО "Хабаровский Восточно-Региональный "Автоцентр КАМАЗ"	(4212) ф. 73-22-22, 76-26-56
99	г. Чебоксары	ЗАО "Чебоксарский автоцентр КамАЗ"	(8352) 56-16-95 (96)
100	г. Челябинск	ООО "КамАЗАвтоМаркет"	(351) ф. 772-69-68, 772-06-10
101	г. Челябинск	ООО "Компания "УРАЛКАМ"	(351) 735-40-69, 735-40-40, 735-40-71, 771-58-04
102	г. Черкесск	ООО "Торгово-промышленная компания "Транснаб"	(8782) 26-84-54, 26-84-99, ф. 26-83-37, 26-84-81
103	г. Чистополь	ООО "Чистопольский автоцентр КАМАЗ"	(84342) 5-35-38, 5-35-98
104	г. Южно-Сахалинск	ООО "Сахалин-запчастьсервис"	(4242) ф. 50-57-39, 50-57-40, 50-61-57
105	г. Ярославль	ООО "Дизель-Арсенал"	(4852) ф. 73-99-86, 599-995 (многоканальный)
106	г. Ярославль	ООО "ЯркАмп"	(4852) 73-77-73, 73-77-00
107	п. Знаменский	ООО "КамАЗавтосервис"	(8362) 64-78-09, 46-37-81
108	п. Кургеси	ООО "Союз-Регион 21"	(8352) 62-35-09
109	пос. Царицын, Волгоградская область	ООО "АвтоТехЦентр" пос. Царицын	(8442) ф. 43-00-43, 26-51-22, 53-19-19
110	с. Осиново, Республика Татарстан	ООО "Идель-Арбакам-сервис"	(843) ф. 227-50-55
111	с. Чиркей	ООО "НУР"	(8552) 71-10-13, 8-964-310-23-34
112	с. Супонево, Брянская область	ООО "АгроЗапчасть"	(4832) 92-00-11, 92-00-12
113	х. Васильевка	ООО "КамАЗ-Дон"	(86386) ф. 3-31-96, ф. 3-31-97, 3-25-27, ф. 3-11-42

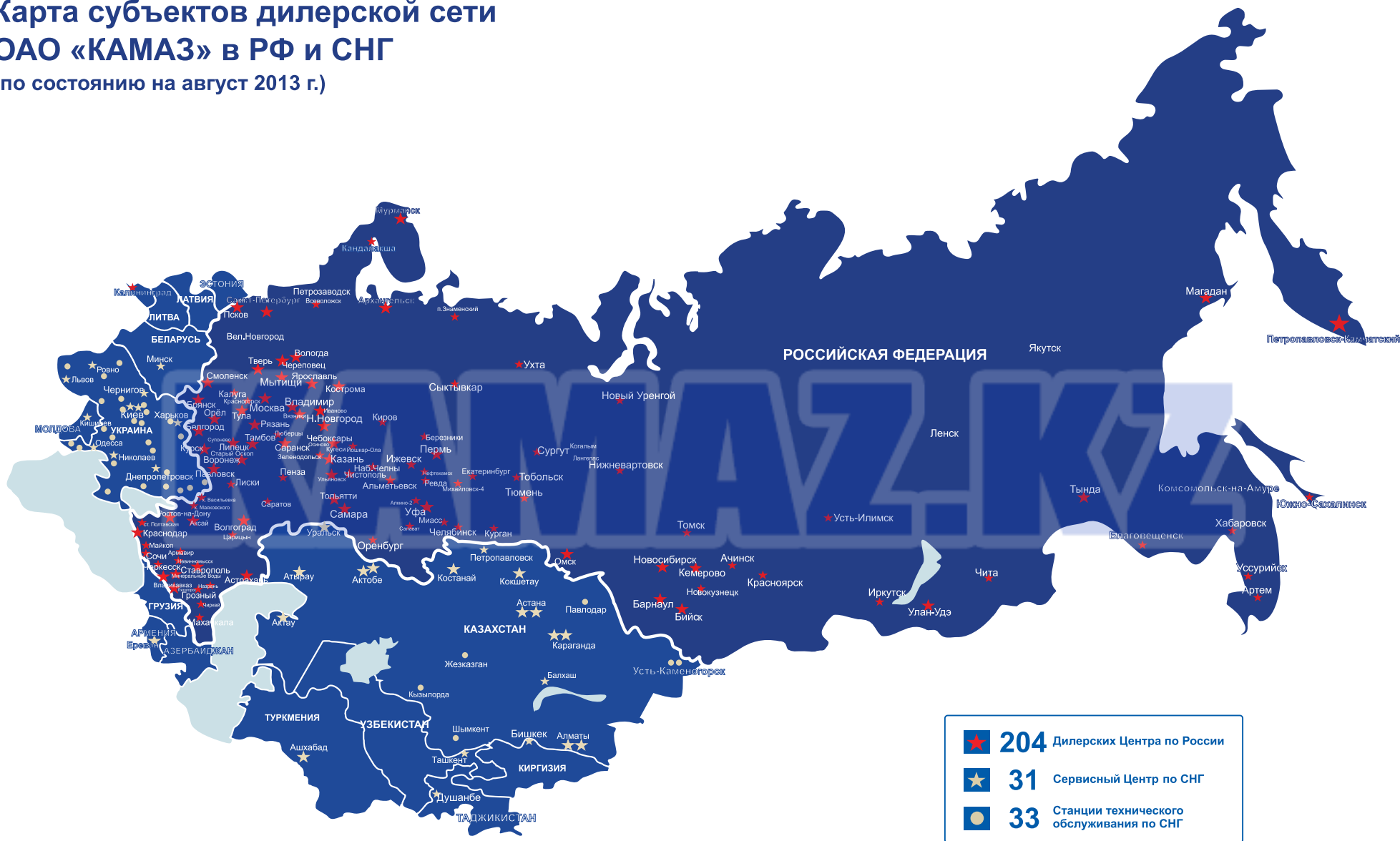
Список субъектов дилерской сети ОАО «КАМАЗ» в РФ  
(по состоянию на август 2013 г.)

№ п/п	Город	Наименование предприятия	Телефон
<b>Республика Абхазия</b>			
1	Сухум	ООО "СГЭМ", г. Сухум	8-940-775-03-53 (+7870) 226-22-31
<b>Республика Азербайджан</b>			
2	Баку	ООО "Интершин", г. Баку	8 10 99 412 563-42-58
3	Баку	ООО "КАМАЗ. АЗ", г. Баку	т. (99412) 561-49-50, ф. 563-18-89
4	Баку	ООО "ВМ Наглият", г. Баку	т.(99450) 290-03-01, ф.(99412) 497-29-86
<b>Республика Армения</b>			
5	Ереван	ООО "MLL-Motors", г. Ереван	8 10 37410-24-96-92, 24-96-93
6	Ереван	СП ЗАО "КАМАЗ АРМЕНИЯ"	8 10 37410 28-76-30
7	Ереван	ООО "ВЕВН Мурадяннер"	8(10-37410) 46-43-44
<b>Республика Беларусь</b>			
8	Минск	ООО "Валмакс", г. Минск	(10-375-17) 211-80-15, 287-83-83
9	Минск	ОДО "ВТК КАМАЗавто", г. Минск	8 10 37517 226-33-01, 306-26-10, т. 8 10 37517-306-26-10 (11, 12, 13, 14, 15)
<b>Республика Грузия</b>			
10	Тбилиси	ООО "Бизнес Груп 2010", Тбилиси, Грузия	т.(99532) 291-92-29, 291-92-30, ф. 291-92-28
<b>Республика Казахстан</b>			
11	Астана	ТОО "Торговая компания КАМАЗ", г. Астана	(7172) 533-001, 533-003, 533-005, 533-007
12	Астана	ТОО "Акмолинский автоцентр КАМАЗ", г. Астана	(7172) 53-29-91, 53-29-30, 53-29-89
13	Астана	ТОО "АвтоТрейд-К", г. Астана	(7172) 39-79-39
14	Астана	ТОО "КамАвто", г. Астана	8 (7172) 37-78-18, 37-79-56
15	Алматы	СКРП ТОО "Алматинский автоцентр КАМАЗ", г. Алматы	8 (727) 243-67-11 Факс: 8 (727) 243-67-48
16	Алматы	ТОО Российские грузовики ("КАМАЗ-АвтоСервис"), г. Алматы	(7272) 45-14-01, 45-14-72, 69-39-19
17	Алматы	ТОО "СМАТ", г. Алматы	(7272) 27-37-09, 27-37-08, 27-37-13, 27-37-10
18	Актау	ТОО "Актауский автоцентр КАМАЗ", г. Актау (Мангистауская обл., ст. Мангышлак, пос. Ынтымак)	(7292) 21-91-36, 21-92-36
19	Актау	ТОО "Бек-Транс", г. Актау	8 (7292) 4004-44, 4005-55, 4003-33
20	Актобе	ТОО "ЗапказКАМАЗ-Актобе", г. Актобе	8 (7132) 56-84-50, 56-84-56, 56-03-03
21	Актобе	СКРП ТОО "Актюбинский автоцентр КАМАЗ", г. Актобе	(7132) 55-35-93, 55-35-87
22	Атырау	ТОО СКРП "Атырауский автоцентр КАМАЗ", г. Атырау	(7122) 21-42-90, 21-57-00
23	Атырау	ТОО "АСАФ", г. Атырау	8 (7122) 36-86-55, 36-86-45, 36-83-45
24	Караганда	ТОО "Карагандинский центр обслуживания КАМАЗ", г. Караганда	(7212) 42-21-55, 42-88-53
25	Караганда	ТОО ТК "Автосельмаш", г. Караганда	(7212) 42-87-87, 42-88-88, 42-88-98, 42-88-58
26	Кокшетау	ТОО "АСК АСКОМ", г. Кокшетау	8 (7162) 26-53-92, 26-53-96, 77-44-14, 77-55-44
27	Кокшетау	Кокшетау ТОО "КАМАЗ Автосервисный Центр"	(7162) 77-00-93
28	Костанай	ТОО СКРП "Костанайский автоцентр КАМАЗ", г. Костанай	(7142) 22-74-93, 22-85-39, 22-82-29
29	Кызылорда	ТОО "Сырдарья Авто"	(7242) 23-89-16, 23-52-12
30	Павлодар	ТОО "Павлодаршинтрейд", г. Павлодар	8 (7182) 53-43-40, 77-01-28, 77-01-27
31	Петропавловск	ТОО "ВИС", г. Петропавловск	8 (7152) 53-51-52, 53-58-35
32	Усть-Каменогорск	ТОО "Бипэк Авто Казахстан"	8(7232) 52-09-25
33	Усть-Каменогорск	ТОО "Гавань-Авто", г. Усть-Каменогорск	(7232) 55-03-55, 55-04-04, 55-04-10
34	Уральск	ТОО СКРП "Уральский автоцентр КАМАЗ", г. Уральск	(7112) 28-30-59, 28-35-16, 28-09-59
35	Шымкент	ТОО "КАМАЗ Евро Сервис", г. Шымкент	(7252) 40-15-13, 40-12-84
36	Шымкент	ТОО "КамАвтоЛидер", г. Шымкент	(7252) 32-12-57, 32-18-64, 32-61-89
37	Балхаш	ТОО "МИРЗАМ" (сервисный центр в г. Балхаш)	(7102) 76-83-92, 76-20-22, (71036) 5-87-25
38	Жезказган	ТОО "Жезказганский Центр Технического Обслуживания "КАМАЗ", г. Жезказган	(7102) 72-44-01
39	Усть-Каменогорск	СКРП ТОО "Усть-Каменогорский автоцентр КАМАЗ", г. Усть-Каменогорск	(7232) 23-01-21
<b>Республика Кыргызстан</b>			
40	Бишкек	ОсОО "АзияАвтоЦентр"	(996-312) 63-15-94, 63-15-96, 44-90-06
41	с. Романовка	ОсОО "КВАЗАР"	8 10 996 312 30-78-58, 30-85-56, 30-88-88
42	с. Военно-Антоновка	ОсОО "ТРАКС" (ОсОО "КАМАЗ Сервис")	996772537974 (директор), 996555762628
<b>Республика Таджикистан</b>			
43	Душанбе	Совместное Таджикско-Российское предприятие "Автоцентр КАМАЗ"	(10-99-2372) 38-03-53, 38-03-58
<b>Республика Туркменистан</b>			
44	Ашхабад	"Hubor Services", Лондон, Великобритания	(99312) 23- 40-25

№ п/п	Город	Наименование предприятия	Телефон
<b>Республика Узбекистан</b>			
45	Ташкент	ООО СП "КАМАЗ АВТОПРОМ"	(8 10 998 71) 120-99-97
46		ООО "Технотрейд", Липецкая область, РФ	т/ф (47471) 5-22-27
<b>Республика Молдова</b>			
47	Кишинев	ООО "BelautoMAZ" (ООО "Белавтомаз"), г. Кишинев	8 10 37 322 428773
48	Кишинев	СМРП "Centrul auto KAMAZ" SRL, г. Кишинев	8 10 37322 72-52-70 з/ч, сот. 8 10 373-691-238-30
49	Кишинев	ООО "Auto-Prezent", г. Кишинев	Тел.: (373 22) 855-264 Тел.:+37369500193
50	Парканы	СДООО "Парканский автоцентр КАМАЗ", г. Парканы	8 10 37377 77 06 86
<b>Украина</b>			
51	Киев	"ООО" "СГА" "АВТЕК" ", ООО "СЗ Автек" – з/ч г. Киев	(10-38-044) 496-00-00, 496-00-41 Т/Ф: 00-380 (44) 496-0041 М/Т: 00-380 (67) 693-6115
52	Киев	ООО "Торговый Дом "КАМАЗ", г. Киев	(10-38-044) 351-75-64, 228-86-53 00-380 (44)587472 - отдел з/ч
53	Харьковская область	ООО "Группа Компаний "АИС"	(10-38-044) 393-78-63, по з/ч 00-380 (44) 5854045
54	Киев	ООО "Мелос-Центр", г. Киев	(10-38-044) 258-20-26
55	Львов	ООО "ТРАК СЕРВИС Львов", г. Львов	(03231) 32-970, 32-971
56	Одесса	ООО "ТРАК Драйв", г. Одесса	(0482) 30-86-76
57	Ровно	ДПТИ "АИС-Ровно"	(38 0362) 64-20-71, 64-20-72
58	Чернигов	ООО "Черниговский автоцентр КАМАЗ", г. Чернигов	(38 046 22) 5-90-66, 8-10-38-093-371-87-78
59	пгт.Васищево, Харьковская область	ООО "Дорожная карта", Харьковская область (ООО "ТПК "Омега-Автопоставка" – по з/ч )	(10-38-057) 713-69-06, 713-68-86, (057)713-69-00з/ч
60	Николаев	ООО "Техноторг-Дон", г. Николаев	(10-38-0512) 42-49-34, (10-38-067) 51-51-234, 00 380512 767453 з/ч
61	Днепропетровск	ООО "Агро-Союз", г. Днепропетровск	(38 0562) 31-14-00, 36-74-41 (38 0562) 31-14-61 з/ч
<b>Республика Южная Осетия</b>			
62	Цхинвал	РГУП "Управление автомобильного транспорта – Южная Осетия"	(10-99534) 45-27-00, 8-928-835-95-88

**Список субъектов дилерской сети ОАО «КАМАЗ» в странах СНГ  
(по состоянию на август 2013 г.)**

# Карта субъектов дилерской сети ОАО «КАМАЗ» в РФ и СНГ (по состоянию на август 2013 г.)





**KAMAZ.KZ**

**KAMAZ**

8-800-555-00-99  
[www.kamaz.ru](http://www.kamaz.ru)  
[callcentre@kamaz.org](mailto:callcentre@kamaz.org)